
Détecteur de sens de rotation Type DS 9000

Caractéristiques Remarquables

- Grand Fiabilité
- 1 Sortie Logique
- 1 Sortie Relais
- Faible Consommation
- Boîtier Compact

Généralités

L'appareil type DS 9000 permet de reconnaître le sens de rotation du codeur incrémental qui lui est associé. Il possède 2 entrées opto-isolée pour recevoir les signaux discriminés (90° « électrique ») A & B du capteur.

Fonction

La logique interne de l'appareil reconnaît le sens de rotation. Cette même logique pilote 2 sorties, l'une statique du type optocoupleur, l'autre du type relais inverseur à pouvoir de coupure 3A sous 250 Vac.

L'optocoupleur est du type collecteur ouvert, pouvoir de coupure max. 30 Vcc 10 mA

Tout relais possédant un temps de réponse, il est prévu une sortie optocoupleur beaucoup plus rapide permettant son utilisation sur une entrée automate, par exemple. La sortie d'optocoupleur deviens conducteur et le relais commute, si les impulsions à l'entrée A sont en avant pour 90° les impulsions à l'entrée B.

A l'apparition de la tension d'alimentation, l'optocoupleur est au repos (bloqué) et le contact du relais est au repos.

Montage

Le DS 9000 se monte en „SNAP-IN“ sur un rail profilé symétrique 35 mm.

L'alimentation est 12Vcc à 32Vcc. Les entrées et sorties sont isolées de l'alimentation du module.

Le niveau de tension d'entrée est réglable. Avec un commutateur DIP qui se trouve au-dedans du boîtier, se laissent des tensions d'entrée de 5, 12 et 24 V règlent.

A ceci le boîtier doit être ouvert. Au verso de cette guide, une esquisse se trouve pour l'ouverture du



boîtier. Une autre esquisse montre les possibles à des positions du commutateur DIP .

Les connexions sont décrits au verso de cette guide.

Attention

L'appareil est livré au niveau d'entrée de 24 V. Si vous voulez un niveau de 12 V ou de 5 V, vous devez ajuster le niveau d'entrée désiré par le commutateur DIP. Autrefois une fonctions d'erreur peut avoir lieu.

Caractéristiques Techniques

Entrées	: de 5, 12, 24 Vcc (réglable) (opto-isolée)
Courant d'entrée	: 5 mA (sur niveau haut).
Fréquence d'entrée	: max. 25 kHz
Tolérance sur le signal d'entrée	: +/-20% du niveau de tension nominale pour un "1" Logique. Max.20% du niveau de tension nominale pour un "0" Logique.

Sortie Optocoupleur isolé.

Pouvoir de coupure : 30 Vcc, 10 mA

Sortie Relais

Pouvoir de coupure : 3 A / 250 VAC

Alimentation : de 12 à 32 Vcc

Consommation : max. 50 mA sous 24 V

Exécution CEM : selon ENV 50121-3-2

Protection : IP40

Type de fixation : EN 50022

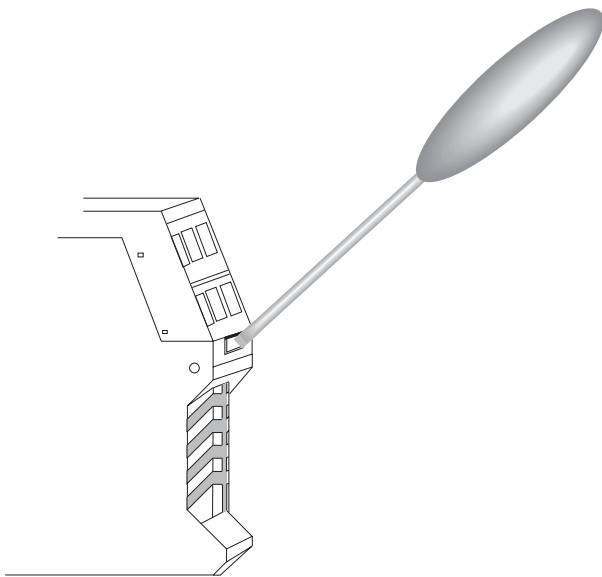
T° de travail : de - 5 à + 55 °C.

Dimensions : 99 x 114,5 x 17,5

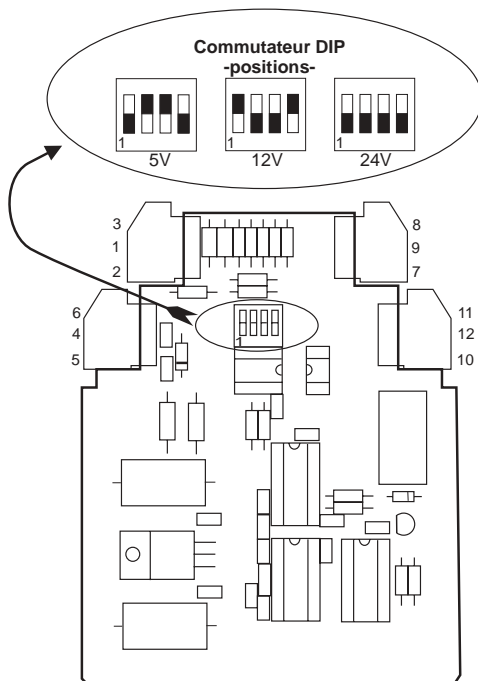
Poid : 100 g

Ouvrir de la boîte

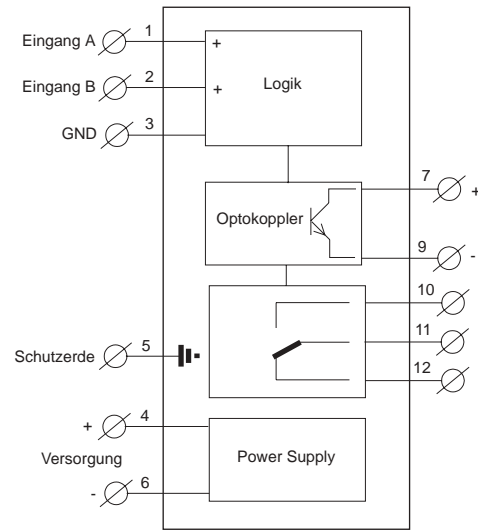
À l'ouverture de la boîte suffit un petit tournevis. Avec ce tournevis on doit presser les deux enclenchement aux côtes, quelle se trouve entre la partie supérieure et la partie inférieure de la boîte. Dessus trouver de la boîte (voyez la figure bas). Après on peut séparer la partie supérieure et ajuster le commutateur DIP au niveau d'entrée demandé. A l'assemblage, la partie supérieure et partie inférieure doit être rapprochée jusqu'à ce que les languettes s'enclenchent de nouveau



Commutateur DIP



Connexions



- Borne à vis 1 : Entrée A
- Borne à vis 2 : Entrée B
- Borne à vis 3 : GND
- Borne à vis 4 : Alimentation(+)
- Borne à vis 5 : Masse-terre
- Borne à vis 6 : Alimentation (-)
- Borne à vis 7 : Optocoupleur - Collector
- Borne à vis 9 : Optocoupleur - Emitter
- Borne à vis 10 : Relais - contact de repos
- Borne à vis 11 : Relais - contact central
- Borne à vis 12 : Relais - contact de travail

Dimensions

