

Afficheur FA 2511

Les caractéristiques de l'appareil

- LED-affichage, rouge, 7,6 mm
- Dimensions de la face avant 48 x 24 (50 x 25) mm
- Simple montage avec forage Ø18 mm
- Peut être connecté directement à SPS
- Dépense de câblage minimale
- Tension de signalisation 24 V
- Tension d'alimentation 18 - 36 VDC
- Connecteur multiple miniature avec fixation



Description

- Affichage à 5 chiffres avec des points décimaux
- Outre des nombres décimaux aussi des signes spéciaux peuvent être affichés.
- Sélection par des interfaces série synchrones
- Seulement 3 lignes de signalisation digitales sont nécessaires pour la sélection
- Pour plusieurs affichages seulement 1 ligne de signalisation en plus par affichage.
- Peut être connecté directement à PM 9000
- Niveau d'entrée 24 V

Câble de connexion pour FA 2511

Une extrémité avec manchon pour FA 2511, l'autre extrémité ouverte.

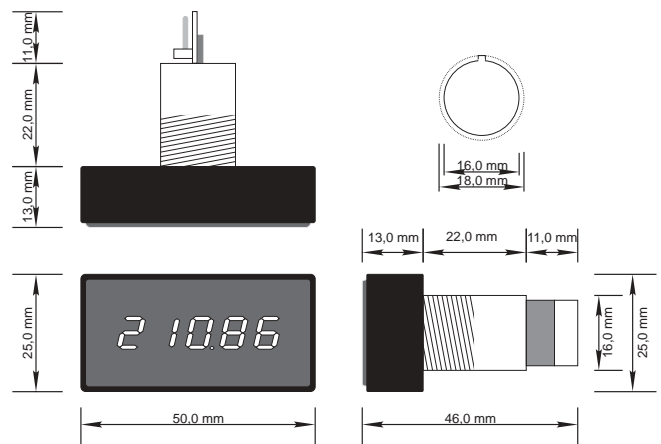
KFA 2511-	0-		
		Longueur de câble	
	1	1m	
	2	2m	
	5	5m	
		Réserve	

Caractère



Des longueurs spéciales si demandées.

Dimensions de montage



Code de commande

FA 2511-	2		0	0	2	
					Niveau d'entrée	
					2 24 VDC	
					Réserve	
					Réserve	
					Couleur d'affichage	
					0 Rouge	
					1 Vert	
					Tension d'alimentation	
					2 18 .. 36 VDC	