

■ Serielle Anzeigegeräte MT 2701, MT 2702 und MT 2703

Merkmale des Gerätes

- LED-Anzeige, rot, 4-stellig, 14 mm
- Frontabmessungen 72 x 36 mm
- Serieller Eingang RS 232, RS 485 oder TTY
- Adressierung
- Galvanisch getrennte Spannungsversorgung
- 1 Grenzwertausgang (Optokoppler)
- Anschlüsse über steckbare Schraubklemmen



Ausführungen

Die Geräte sind für verschiedene Schnittstellen lieferbar:

MT 2701	RS 232 Signaleingang
MT 2702	RS 485 Signaleingang
MT 2703	TTY Signaleingang (Current Loop, 20 mA)

Adressierung

Mehrere Geräte können an einer Schnittstelle angeschlossen werden. Hierzu erhält jedes Gerät eine individuelle Adresse.

Beginnen die in der Anzeige darzustellenden Zeichen im Datenstring nicht auf der ersten Position, läßt sich im Menue einstellen, wieviel vorausgehende Zeichen zu ignorieren sind.

Zeichensatz

- -, 0, 1, 2, 3, 4, 5, 6, 7, 8, 9, A, B, C, D, E, F
- Leerzeichen, Dezimalpunkt
- "+" wird als Leerzeichen dargestellt

Softwarefunktionen

Das Anzeigegerät ist mit folgenden Funktionen ausgestattet:

- Programmierbare Baudrate
- 3 auswählbare Adresszeichen
- Ausblenden von max. 127 Zeichen
- Displaytest
- Grenzwertfunktionen

Digitale Eingänge Klemme 3 - 5

Diese Eingänge sind low aktiv und sind für folgende Funktionen belegt:

- Programmierung
- Anzeigetest

Grenzwertausgang

Ein programmierbarer Grenzwertausgang (Optokoppler) ermöglicht die Überwachung von Produktionsabläufen. Programmierbare Parameter:

- Schalterpunkt und Hysterese
- Schaltverhalten (Über-/Unterschreiten)

Versorgungsspannung

Die Anzeigegeräte sind für eine DC-Versorgungsspannung ausgelegt und für folgende Spannungen lieferbar:

- 18 .. 36 V DC galvanisch getrennt
- optional 12 V DC galvanisch getrennt
- optional 5 V DC galvanisch getrennt

Programmierung

Die Programmierung ist einfach und übersichtlich strukturiert. Über ein Programmiermenue wird der Anwender durch die Programmierung geführt. Die Programmierung erfolgt über die digitalen Eingänge der Anzeigegeräte.

Optionen

Gehäuseausführung

- Schalttafeleinbau DIN 43700
- Mosaikrastereinbau (Siemens 8RU)

Frontrahmenfarbe

- schwarz

Frontblendenausführung

- ohne Blendenfolie
- Blendenfolie ERMA-Meter
- Blendenfolie Neutral
- Einheitenaufdruck

Anzeigenfarbe

- rot
- grün

Elektrische Daten

Signaleingang	
MT 2701	RS 232
MT 2702	RS 485
MT 2703	TTY (Current Loop, 20 mA)
Datenformat	1 Startbit, 8 Datenbits, 2 Stopbits
Baudrate	1200, 2400, 4800, 9600 prog.
Digitale Eingänge 3 - 5	10 kΩ nach +5 V
Signalpegel low	< 0,4 V
Signalpegel high	> 3,5 V, max. 30 V
Grenzwertausgang	1 Optokoppler
Schaltspannung	max. 70 V
Schaltstrom	max. 10 mA
Schaltleistung	max. 150 mW
Versorgungsspannung DC	18 V .. 36 V DC, isoliert
Isolationsspannung	500 V / 1 min
optional	12 V DC, ± 10 %, isoliert
optional	5 V DC, ± 10 %, isoliert
Leistungsaufnahme	ca. 65 mA (18 .. 36 V DC)

Mechanische Daten

Anzeige	5-stellig, 14 mm, rot (opt. grün) Dezimalpunkt programmierbar Vornullenunterdrückung -Vorzeichen bei negativen Werten
Gehäuse	Schalttafelgehäuse DIN 43700
Abmessungen (B x H x T)	72 x 36 x 63,5 mm
Einbautiefe	72 mm inkl. Schraubklemmen
Montageart	Frontplatteneinbau oder Mosaikrastereinbau
Gewicht	ca. 350 g
Anschlußart	steckbare Schraubklemmen

Umgebungsbedingungen

Umgebungstemperatur	0 .. 50 °C
Lagertemperatur	-20 .. 70 °C
Relative Luftfeuchte	< 80 %, nicht kondensierend
Schutzklasse	Schutzklasse II
Schutzart	Frontseite IP 40
Einsatzgebiet	Verschmutzungsgrad 2 Überspannungskategorie II
CE	EG-Richtlinie 89/336/EWG NSR 73/23/EWG

Bestellbezeichnung

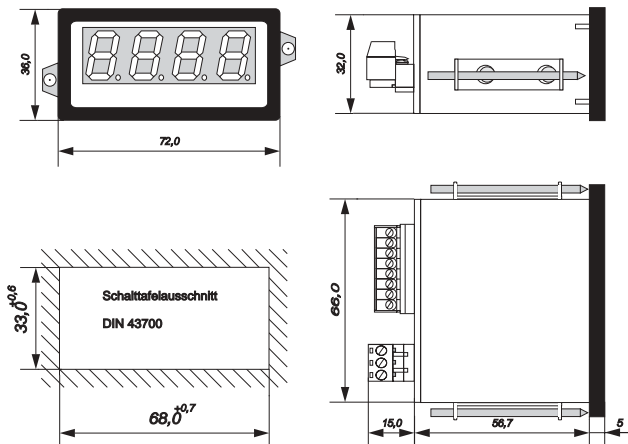
MT 270x -	
	Gehäuseausführung
0	Schalttafeleinbau
1	Panel-Clip
Frontrahmenfarbe	
0	schwarz
Frontblendenausführung	
0	ohne Blendenfolie
1	Blendenfolie ERMA-METER
2	Blendenfolie NEUTRAL
Anzeigenfarbe	
0	rot
1	grün
Versorgungsspannung	
0	5 V DC, ± 10%, galvanisch getrennt
1	12 V DC, ± 10 %, galvanisch getrennt
2	18 .. 36 V DC, galvanisch getrennt

Einheitenaufdruck

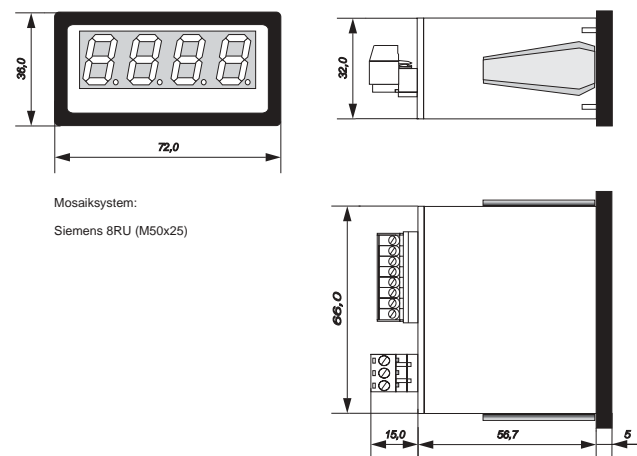
Bitte im Klartext bei Bestellung mitangeben !

Abmessungen und Einbaumaße

Schalttafeleinbau



Panel-Clip



Mosaiksystem:
Siemens 8RU (M50x25)