
TM 2500

Digitales Temperaturmeßgerät

für Thermoelemente und Pt100

Bedienungsanleitung



ERMA

Electronic GmbH

Gewährleistung

Grundsätzlich gelten unsere "Allgemeinen Lieferungs- und Zahlungsbedingungen".
Gewährleistungs- und Haftungsansprüche bei Personen- und Sachschäden sind grundsätzlich ausgeschlossen.

Es wird eine Garantie auf Material und Verarbeitung von 2 Jahren unter folgenden Voraussetzungen gewährt:

- bestimmungsgemäße Verwendung des Meßwertanzeigers
- sachgemäßes Installieren, Inbetriebnehmen, Betreiben und Instandhalten des Meßwertanzeigers
- der Meßwertanzeiger darf bei defekten Sicherheitseinrichtungen oder nicht ordnungsgemäß angebrachten oder nicht funktionsfähigen Sicherheits- und Schutzvorrichtungen nicht betrieben werden
- Beachten der Hinweise in der Bedienungsanleitung bezüglich Transport, Lagerung, Einbau, Inbetriebnahme, Betrieb, Grenzwerten, Instandhaltung des Meßwertanzeigers

Warenzeichen

Alle im Text genannten und abgebildeten Warenzeichen sind Warenzeichen der jeweiligen Inhaber und werden als geschützt anerkannt.

INHALTSVERZEICHNIS

1. Beschreibung	4
2. Sicherheitshinweise	5
2.1. Symbolerklärung	5
3. Montage	6
3.1. Angaben zum Einsatzort	6
3.2. Einbau des Meßwertanzeigers	6
3.2.1. Gehäuse für Schalttafeleinbau	6
3.2.2. Gehäuse für Mosaikkrastereinbau	7
4. Elektrischer Anschluß	8
4.1. Allgemeine Hinweise	8
4.2. Hinweise zur Störsicherheit	8
4.3. Anschluß- und Klemmenbelegung	9
4.4. Anschluß von Signalquellen	9
4.4.1. Signalquelle Thermoelement	9
4.4.2. Signalquelle Pt 100 2-Leiter	10
4.4.3. Signalquelle Pt 100 3-Leiter	10
4.4.4. Signalquelle 0 - 20 mV, 0 - 200 mV, 0 - 2 V	10
4.5. Anschluß der digitalen Eingänge	10
4.6. Anschluß der Versorgungsspannung DC	11
5. Inbetriebnahme	11
6. Programmierung	12
6.1. Übersicht über die Programmiererebenen	13
6.2. Programmiererebene zur Konfiguration P-00	14
6.2.1. Vergleichsstelle für Thermoelement	15
6.2.2. Skalierung des Anzeigebereiches	16
6.3. Programmiererebene für Maximalwerterfassung P-02	17
6.4. Programmierung Schnellübersicht	18
7. Softwarefunktionen	20
7.1. Mittelwertbildung	20
7.2. Speicher-Betriebsarten	20

7.2.1. Spitzenwertspeicherung	20
7.2.2. Einfachspeicherung	20
7.3. Doppelspeicherung (Gießstrahl-Ausführung)	21
7.4. Anzeigetest	21
8. Technische Daten	22
8.1. Elektrische Daten	22
8.2. Mechanische Daten	22
8.3. Umgebungsbedingungen	23
9. Bestellbezeichnung	24
10. Notizen	25

Stand : 02.02.99
TM2500A.PUB
Technische Änderungen vorbehalten

1. Beschreibung

Der digitale Meßwertanzeiger vom Typ **TM 2500** ist ein universelles Temperaturmeßgerät zum direkten Anschluß von folgenden Temperaturensensoren:

- Thermoelemente vom Typ K, J, S, L, und R
- Pt100 2-Leiter / 3-Leiter

Zusätzlich besitzt der Meßwertanzeiger Meßeingänge für

- Spannungen 0 - 200 mV DC, und 0 - 2 V DC

Standardmäßige Hardwarekomponenten

- drei digitale Eingänge

Standardmäßige Softwarefunktionen

- Skalierung für Spannungsmeßbereiche
- Rundung der letzten Stelle
- Mittelwertbildung
- verschiedene Spitzenwertspeicher-Betriebsarten
- Anzeigetest

2. Sicherheitshinweise

Dieses Gerät ist gemäß VDE 0411 gebaut. Es hat unser Werk geprüft und in betriebsbereitem Zustand verlassen.

Bitte lesen Sie vor Montage und Inbetriebnahme des Gerätes diese Bedienungsanleitung sorgfältig durch. Die Bedienungsanleitung beinhaltet Hinweise und Warnvermerke die beachtet werden müssen, um einen gefahrlosen Betrieb zu gewährleisten. Vor Inbetriebnahme ist das Gerät auf Beschädigung durch unsachgemäßen Transport bzw. unsachgemäße Lagerung zu untersuchen. Ist zu vermuten, daß aufgrund von eventuellen Beschädigungen ein gefahrloser Betrieb nicht möglich ist, darf das Gerät nicht in Betrieb genommen werden.

Das Gerät darf niemals unter Bedingungen betrieben werden, die nicht den angegebenen Spezifikationen und den Angaben auf dem Typenschild entsprechen.

Wartung und Instandsetzung darf nur von sach- und fachkundig geschulten Personen vorgenommen werden, die mit den damit verbundenen Gefahren und Garantiebestimmungen vertraut sind.

2.1. Symbolerklärung



Vorsicht



Achtung



Hinweis



Tip

Vorsicht: wird verwendet bei Gefahren für **Leben und Gesundheit**.

Achtung: wird verwendet bei Gefahren, die **Sachschäden** verursachen können

Hinweis: wird verwendet für Hinweise, bei deren Nichtbeachtung **Störungen im Betriebsablauf** entstehen können.

Tip: wird verwendet für Hinweise, bei deren Beachtung **Verbesserungen im Betriebsablauf** erreicht werden.

3. Montage

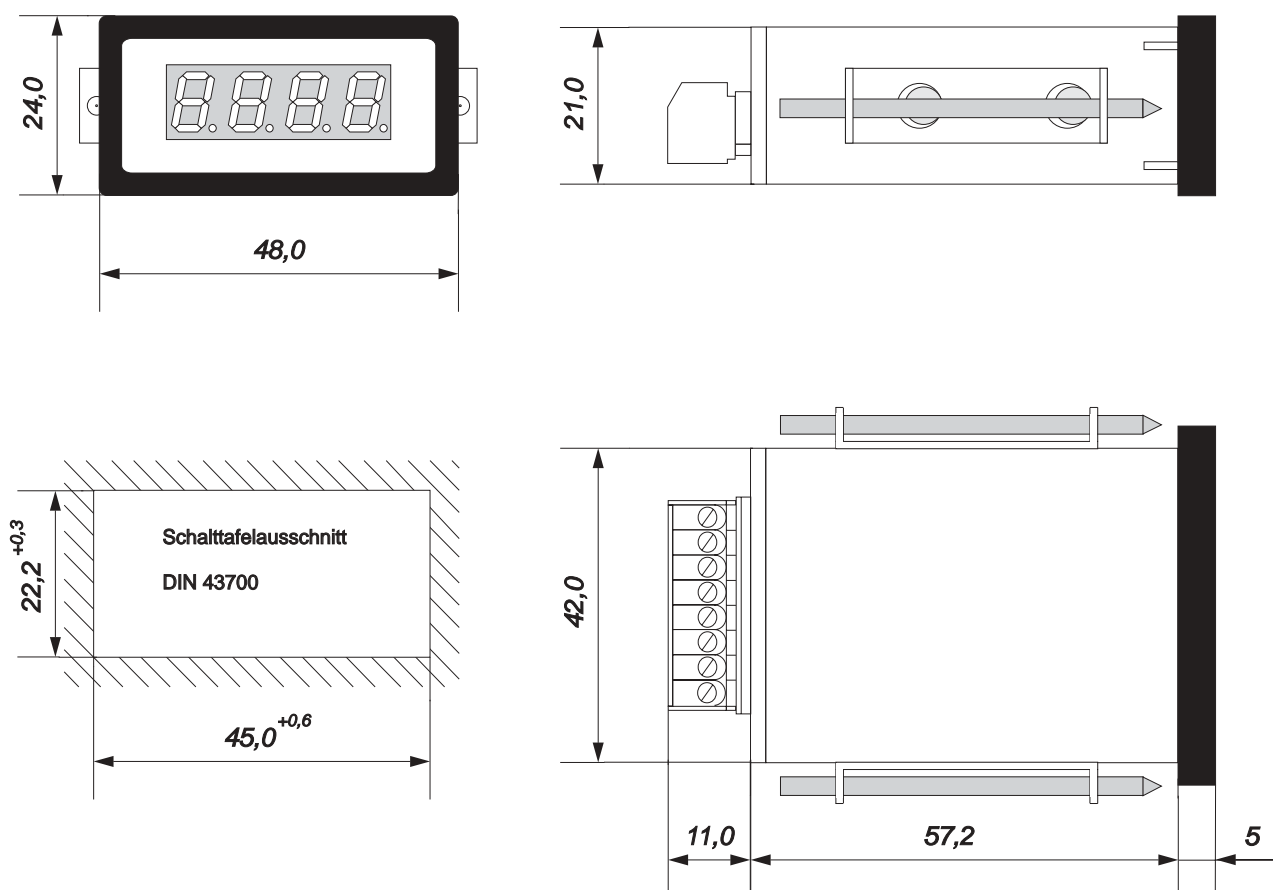
3.1. Angaben zum Einsatzort

Die Montage darf nur gemäß der angegebenen IP-Schutzart vorgenommen werden. Die Anzeige muß ggf. zusätzlich gegen schädliche Umwelteinflüsse wie z.B. Spritzwasser, Staub, Temperatur geschützt werden.

3.2. Einbau des Meßwertanzeigers

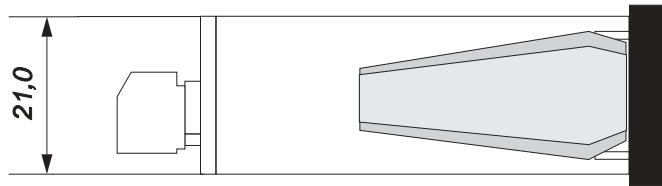
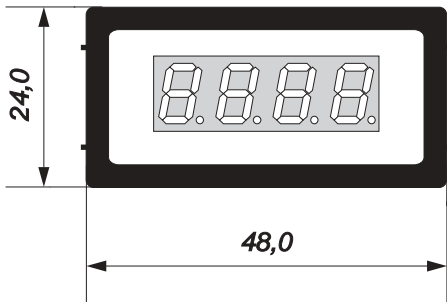
3.2.1. Gehäuse für Schalttafeleinbau

- Einschieben des Gerätes von vorne in den Ausschnitt (nach DIN 43700: $45^{+0,6} \times 22,2^{+0,3}$ mm)
- wechselseitiges Festziehen der Befestigungslasche bis das Gerät fest in der Schalttafel sitzt.



3.2.2. Gehäuse für Mosaikrastereinbau

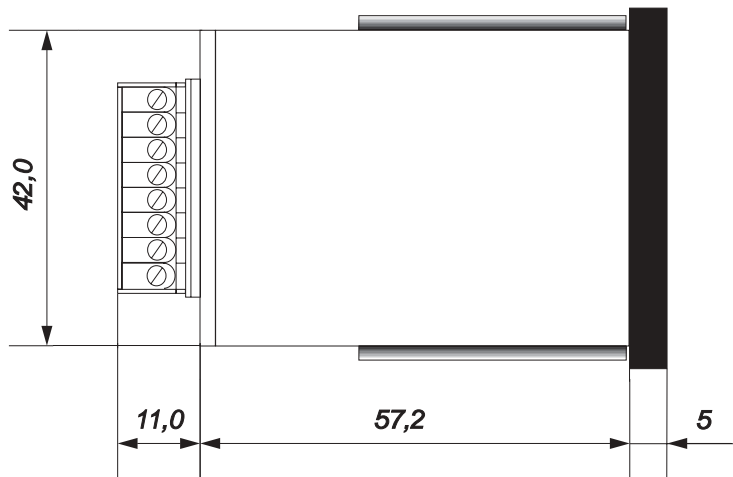
- Einschieben des Gerätes von vorne in eines der folgenden Rastersysteme
 - a) Mosaikraster system 8RU (M50x25) von Siemens
 - b) Mosaikraster system von Subklev



Mosaiksystem:

Siemens 8RU (M50x25)

Subklev



4. Elektrischer Anschluß

4.1. Allgemeine Hinweise



- Steckverbinder dürfen nie unter Spannung gesteckt oder gezogen werden.
- Alle Verdrahtungsarbeiten dürfen nur spannungslos erfolgen.
- Litzen sind mit entsprechenden Aderendhülsen zu versehen.
- Achten Sie unbedingt darauf, daß die Spannung der Hilfsenergie mit den Angaben auf dem Gerät übereinstimmt.
- Es ist auf eine sorgfältige Erdung des Gerätes zu achten.

4.2. Hinweise zur Störsicherheit

Alle Anschlüsse sind gegen äußere Störeinflüsse geschützt. Der Einsatzort ist aber so zu wählen, daß induktive oder kapazitive Störungen nicht auf das Gerät oder dessen Anschlußleitungen einwirken können. Störungen können z.B. von Schalt-
netzteilen, Motoren oder Schützen verursacht werden. Durch geeignete Kabelführung und Verdrahtung können Störeinflüsse vermindert werden.

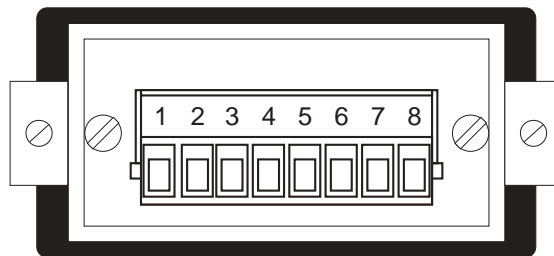
Grundsätzlich sind folgende Maßnahmen erforderlich:



- Es darf nur geschirmtes Kabel verwendet werden.
- Die Verdrahtung von Abschirmung und Masse (0V) muß sternförmig und großflächig erfolgen.
- Das Gerät muß in möglichst großem Abstand von Leitungen eingebaut werden, die mit Störungen belastet sind; ggf. sind zusätzliche Maßnahmen wie Schirmbleche oder metallisierte Gehäuse vorzusehen.
- Schutzspulen müssen mit Funkenlöschgliedern beschaltet sein.
- Leitungsführung parallel zu Energieleitungen ist zu vermeiden.

4.3. Anschluß- und Klemmenbelegung

Der Anschluß aller Ein- und Ausgänge erfolgt auf der Geräterückseite über steckbare Schraubklemmen

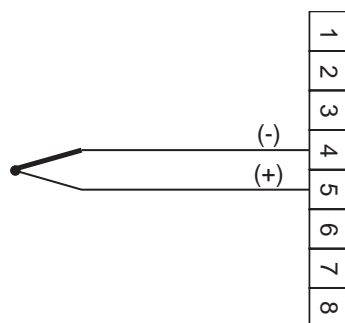


Klemmenbelegung:

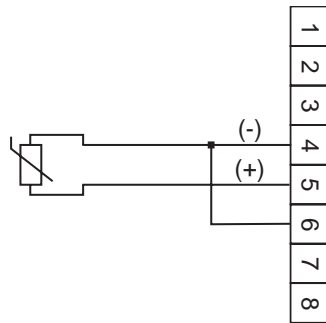
01	Digitaler Eingang 1 / Lampentest	05	Signaleingang (+) / Pt100
02	Digitaler Eingang 2	06	GND / Pt100
03	Digitaler Eingang 3 / Maximalwertanzeige rücksetzen	07	Spannungsversorgung (-)
04	Signaleingang (-) / Pt100	08	Spannungsversorgung (+)

4.4. Anschluß von Signalquellen

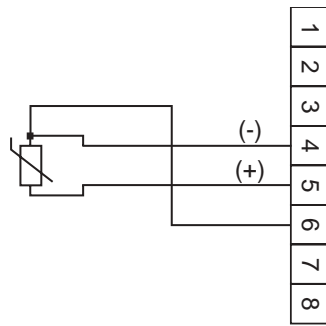
4.4.1. Signalquelle Thermoelement



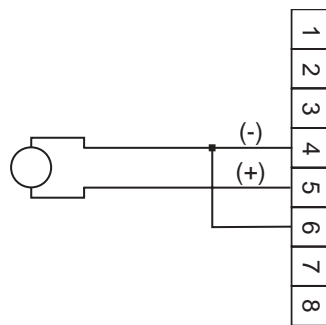
4.4.2. Signalquelle Pt 100 2-Leiter



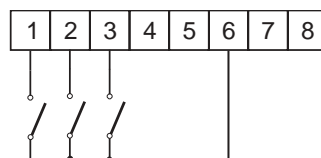
4.4.3. Signalquelle Pt 100 3-Leiter



4.4.4. Signalquelle 0 - 200 mV, 0 - 2 V



4.5. Anschluß der digitalen Eingänge



Digitaler Eingang 1

- aktiviert Anzeigetest
- aktiv => Verbinden von Klemme 1 und 6
- masseschaltende Ansteuerung, low-aktiv

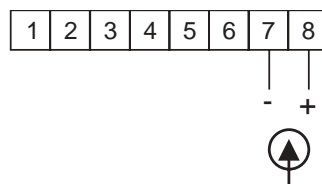
Digitaler Eingang 2

- ohne Funktion, reserviert für Erweiterungen

Digitaler Eingang 3

- Zurücksetzen des Maximumspeichers
- aktiv => Verbinden von Klemme 3 und 6
- masseschaltende Ansteuerung, low-aktiv

4.6. Anschluß der Versorgungsspannung DC



5. Inbetriebnahme



Es ist unbedingt darauf zu achten, daß die Versorgungsspannung mit der auf dem Typenschild angegebenen Versorgungsspannung übereinstimmt.

Schließen Sie die Versorgungsspannung (Klemme 7 (-) und 8 (+)) an.

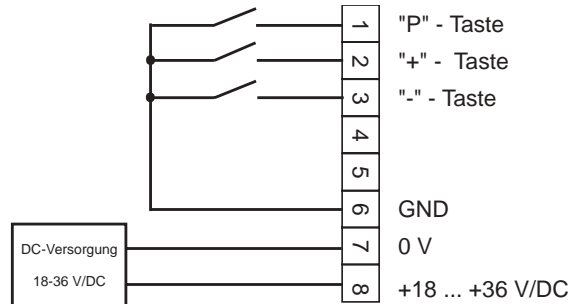


Das Gerät ist werkseitig mit einer Grundeinstellung versehen (Voreinstellungen). Vor der Inbetriebnahme muß das Gerät auf den vorgesehenen Einsatzfall konfiguriert werden.

Achtung ! Bei der Konfiguration in einer funktionsfähigen Anlage ist sicherzustellen, daß das Gerät bis zur endgültigen Konfiguration keine Fehlfunktionen auslösen kann.

6. Programmierung

Die Programmierung des Meßwertanzeigers gliedert sich in mehrere Programmiererebenen. Sie erfolgt über die Schraubklemmen 1, 2 und 3 auf der Rückseite des Meßwertanzeigers. Es ist zweckmäßig, an jede Schraubklemme einen Taster anzuschließen.



Taster	Betätigung
Schraubklemme 1 "P Taste"	Selektieren von - Programmiererebene - Parameter
Schraubklemme 2 "+ Taste"	Inkrementieren von - Programmiererebene - Parameternummer - Parameter
Schraubklemme 3 "- Taste"	Dekrementieren von - Programmiererebene - Parameternummer - Parameter

Eintritt in den Programmiermodus

- "P Taste" betätigen und zusätzlich "+ Taste" betätigen
- auf der Anzeige erscheint "P-00"

Beenden des Programmiermodus

- "+ Taste" oder "- Taste" solange betätigen bis auf der Anzeige "PEnd" erscheint
- mit "P Taste" bestätigen
- Rücksprung in den normalen Meßablauf

Auswahl der Programmiererebene

- mit "+ Taste" oder "- Taste" die gewünschte Programmiererebene auswählen
- Programmiererebene mit "P Taste" bestätigen

- Anzeige der Parameternummern der ausgewählten Programmierenebene
z.B.: "0-00" => Parameter 0 der Programmierenebene 0
z.B.: "1-00" => Parameter 0 der Programmierenebene 1

Rücksprung aus der Programmierenebene

- "+ Taste" oder "- Taste" solange betätigen bis auf der Anzeige "xEnd" erscheint
z.B.: "0End" =>Rücksprung aus Programmierenebene 0
z.B.: "1End" =>Rücksprung aus Programmierenebene 1
- mit "P Taste" bestätigen
- auf der Anzeige erscheint die Programmierenebene
z.B. "P-00" => für Programmierenebene 0
z.B. "P-01" => für Programmierenebene 1

Auswahl des Parameters

- mit "+ Taste" oder "- Taste" den gewünschten Parameter auswählen
- Parameter mit "P Taste" bestätigen
- auf der Anzeige erscheint der zuletzt programmierte Wert des ausgewählten Parameters

Ändern und Bestätigen des ausgewählten Parameters

- mit "+ Taste" oder "- Taste" den Parameter ändern
- Parameter mit "P Taste" bestätigen
- auf der Anzeige erscheint die Programmierenebene und die Nummer des Parameters
z.B.: "0-05" => Parameter 5 der Programmierenebene 0

6.1. Übersicht über die Programmierenebenen

Die Parameter des Meßgerätes sind in verschiedene Programmierenebenen unterteilt.

P-00: Programmierenebene zur Meßgerätekonfiguration

Die Meßgerätekonfiguration dient zur Anpassung von Meßfühler und Meßwertanzeiger.

P-01: Reserviert für zukünftige Anwendungen

P-02: Programmierenebene für die Maximalwerterfassung

Diese Programmierenebene dient zur Auswahl der verschiedenen Spitzenwertspeicher-Betriebsarten und deren Parameter.

6.2. Programmiererebene zur Konfiguration P-00

Param.	Bedeutung	Einstellbereich	Voreinstellung
0-00	Meßbereichsauswahl 0 -> Thermoelement Typ K -100 bis +1370 °C 1 -> Thermoelement Typ J -100 bis +1000 °C 2 -> Thermoelement Typ S 0 bis +1750 °C 3 -> Thermoelement Typ L -100 bis +900 °C 4 -> Thermoelement Typ R 0 bis 1590 °C 5 -> Pt100 2/3-Leiter -200 bis +800 °C 6 -> Spannung 0 - 2 V 7 -> Spannung 0 - 200 mV	0 .. 7	0
0-01	Anzeigewert für minim. Signalwert der Meßbereiche 6 und 7	-999 .. +9999	0
0-02	Anzeigewert für maxim. Signalwert der Meßbereiche 6 und 7	-999 .. +9999	+2000
0-03	Nachkommastellen 0 -> XXXX 1 -> XXX.X 2 -> XX.XX 3 -> X.XXX	0 .. 3	0
0-04	Konfiguration Digit 1 (letzte Stelle) 0 -> Anzeige in 1-er Schritten 1 -> Anzeige in 2-er Schritten 2 -> Anzeige in 5-er Schritten 3 -> Anzeige in 10-er Schritten	0 .. 3	0
0-05	Mittelwertbildung 0 -> keine Mittelwertbildung X -> Anzahl der Mittelwertzyklen	0 .. 99	0
0-06	Auflösungsumschaltung 0 -> Auflösung 1 °C 1 -> Auflösung 0,1 °C für nur bei Messbereiche 1/3/5	0 .. 1	0

Param.	Bedeutung	Einstellbereich	Voreinstellung
0-07	Vergleichsstellenmodus 0 -> Thermoelement ohne Vergleichsstelle 1 -> Thermoelement + interne Vergleichsstelle 2 -> interne Vergleichsstelle	0 .. 2	0
0-08	Korrektur der Vergleichsstelle	-20 bis +20	0
0-09	Helligkeit der Anzeige 0 -> Anzegehelligkeit 50 % 1 -> Anzegehelligkeit 100 %	gültig nur 0..1 möglich 0..9999	1
0End	Programmier Ebene P-00 verlassen	-	-

6.2.1. Vergleichsstelle für Thermoelement

Der Meßwertanzeiger verfügt über einen internen Temperaturfühler, der als interne Vergleichsstelle bei Temperaturmessungen über Thermoelemente dient. Im **Parameter 0-08 (korrektur Vergleichsstelle)** kann eine Korrektur zwischen -20 bis +20°C für die Verrechnung der Vergleichsstelle vorgenommen werden.

In Abhängigkeit des **Parameters 0-07 (Vergleichsstellenmodus)** kann folgende Auswahl getroffen werden:

- Thermoelement ohne Vergleichsstelle
- Thermoelement + interne Vergleichsstelle
- nur interne Vergleichsstelle

6.2.2. Skalierung des Anzeigebereiches

Die Übersteuerung bzw. Untersteuerung tritt erst auf, wenn der programmierte Anzeigebereich (Parameter 0-01 und 0-02) um mehr als ca. 5-10 % über- bzw. unterschritten wird.

- **Übersteuerung** wird in der Anzeige signalisiert durch “nnnn”
- **Untersteuerung** wird in der Anzeige signalisiert durch “uuuu”

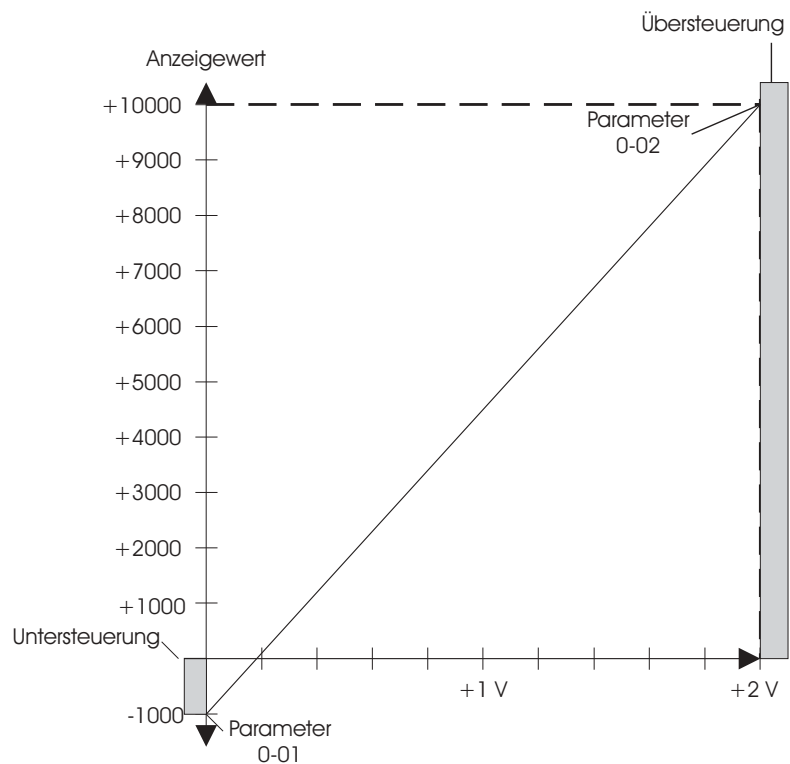
Kalibrierung

Über die Parameter 0-01 und 0-02 werden die Anzeigewerte für den minimalen und den maximalen Signalwert eingestellt.

Beispiel:

Eingangsbereich: 0 bis +2 V, Anzeigebereich : -999 bis +9999

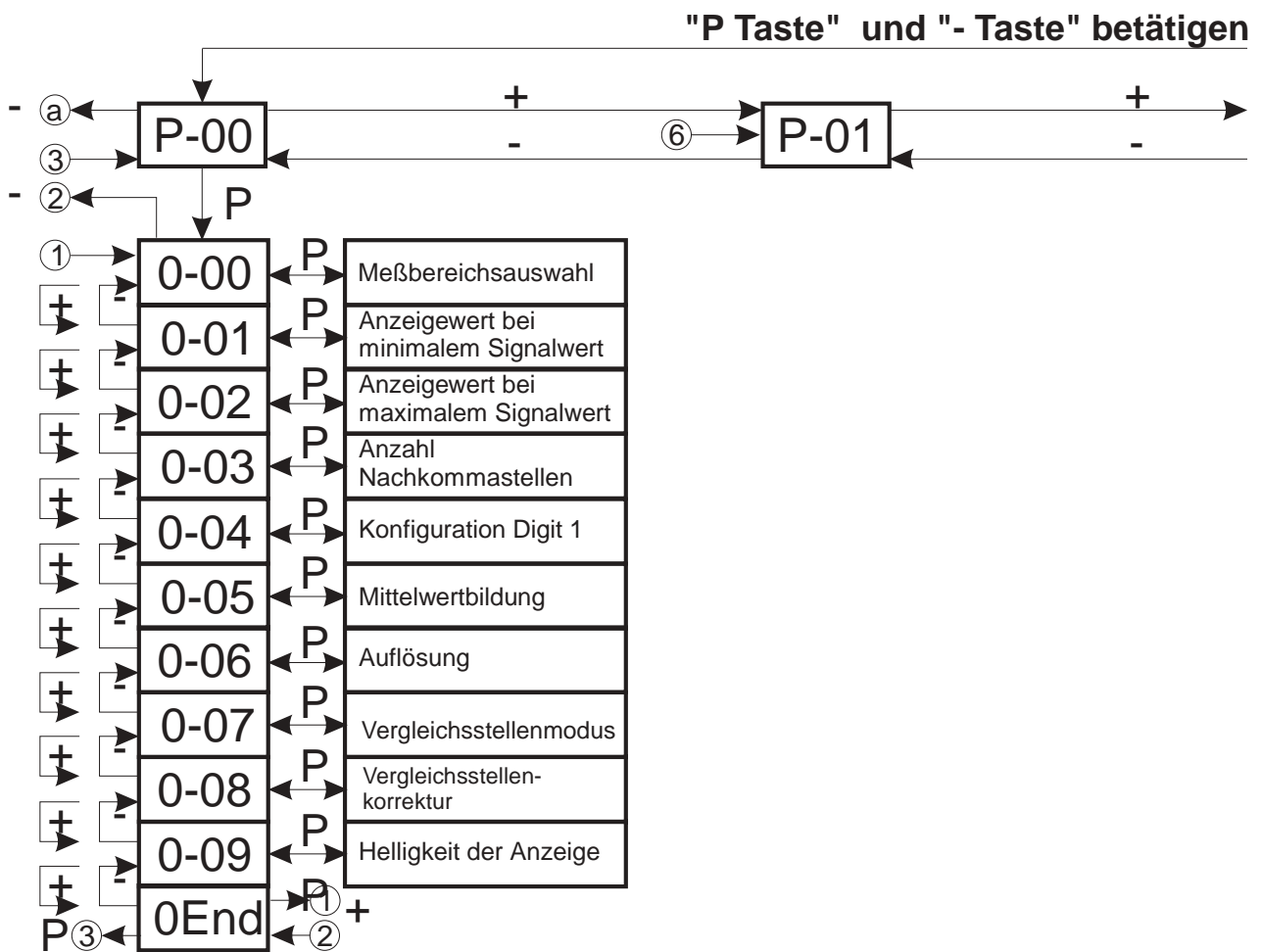
Folge	Param.	Einstellung
1.	0-01	-999
2.	0-02	+9999
4.	0End	Rücksprung

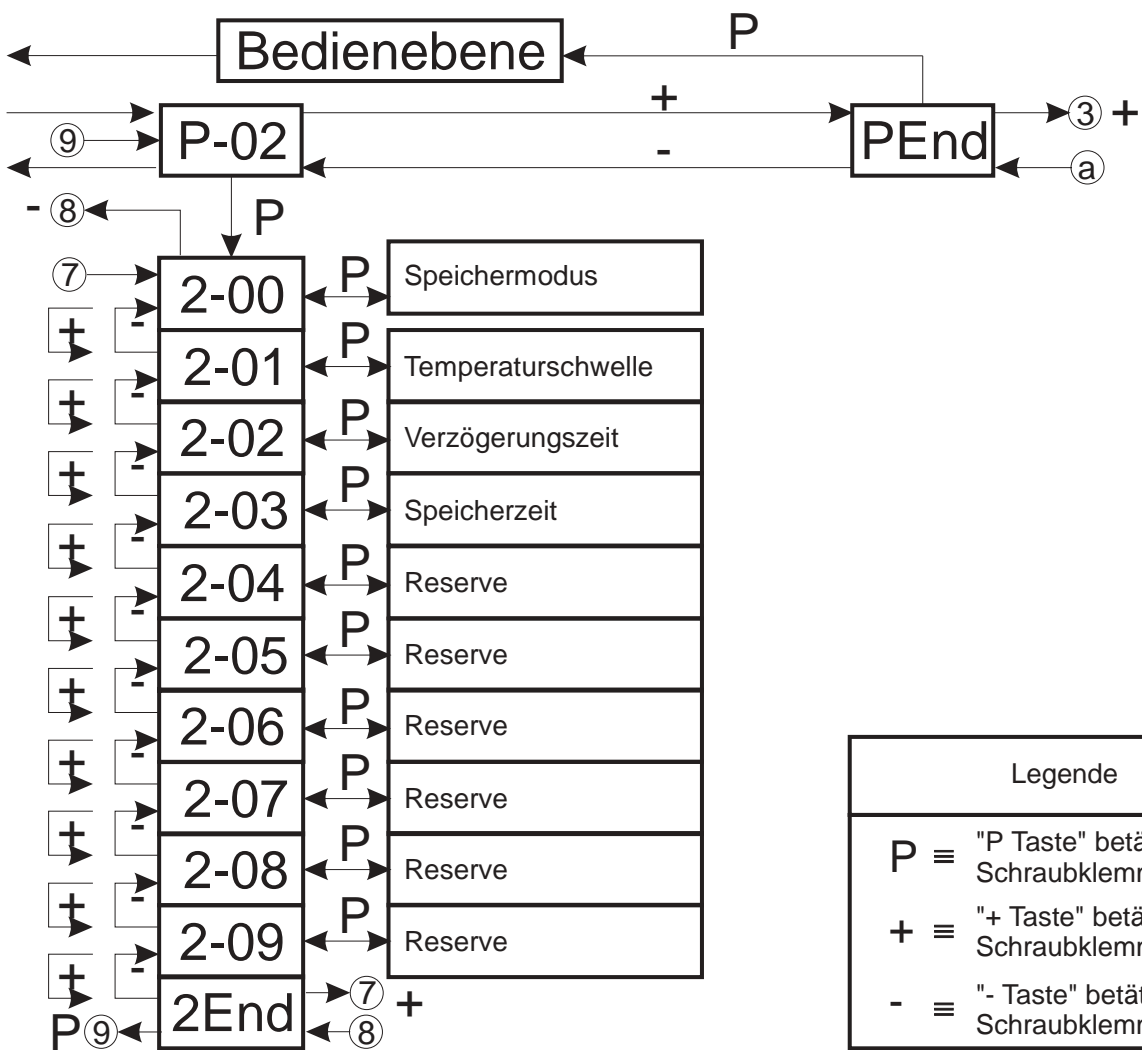


6.3. Programmierenebene für Maximalwerterfassung P-02

Param.	Bedeutung	Einstellbereich	Voreinstellung
2-00	Speichermodus 0 -> Normalbetrieb 1 -> Spitzenwertspeicherung 2 -> Einfachspeicherung 3 -> Doppelspeicherung (Gießstrahl-Ausführung)	0 .. 3	0
2-01	Temperaturschwelle bei Einfach - und Doppelspeicherung	-999 .. +9999	100
2-02	Verzögerungszeit für Einfach - und Doppelspeicherung	0 .. 99	5
2-03	Speicherzeit für Einfachspeicherung	0 .. 99	5
2-04	Reserve: keine Funktion		
2-05	Reserve: keine Funktion		
2-06	Reserve: keine Funktion		
2-07	Reserve: keine Funktion		
2-08	Reserve: keine Funktion		
2-09	Reserve: keine Funktion		
2End	Programmierenebene P-02 verlassen		

6.4. Programmierung Schnellübersicht





7. Softwarefunktionen

7.1. Mittelwertbildung

Um ein mit Störungen beaufschlagtes Eingangssignal in der Anzeige zu beruhigen, ist der Meßwertanzeiger mit einer gleitenden Mittelwertbildung ausgestattet. Im Parameter 0-05 kann die Anzahl der Messungen eingestellt werden, die zur Mittelwertbildung herangezogen werden.

Die Mittelwertbildung erfolgt gleitend, d.h. die Meßrate wird nicht verändert, sondern es wird zu jedem Zeitpunkt der Mittelwert der letzten x Messungen dargestellt. Der Endwert wird nach einer e-Funktion erreicht. Die Zeitkonstante der e-Funktion wird durch folgende Formel berechnet:

$$\text{Zeitkonstante} = \frac{\text{Anzahl der Messungen}}{\text{Messungen pro Sekunde}}$$

Bei einem Sprungbefehl am Eingang hat die Anzeige nach 5 Zeitkonstanten 99,3% des zugehörigen Anzeigewertes erreicht.

7.2. Speicher-Betriebsarten

Der Meßwertanzeiger verfügt über drei verschiedene Spitzenwertspeicher-Betriebsarten, die im **Parameter 2-00** programmiert werden können. Zusätzlich können für die Einfach- und Doppelspeicherungen eine Schwelle im **Parameter 2-01**, eine Verzögerungszeit im **Parameter 2-02** und eine Speicherzeit (nur Einfachspeicherung) im **Parameter 2-03** eingestellt werden.

7.2.1. Spitzenwertspeicherung

Bei dieser Speicherart wird immer der größte gemessene Wert zur Anzeige gebracht.

Rücksetzen des Spitzenwertspeichers:

- über digitalen Eingang 3, Klemme 3 und 6 verbinden
- beim Verlassen der Programmieroutine

7.2.2. Einfachspeicherung

Unterhalb der in **Parameter 2-01** programmierbaren Schwelle arbeitet das Meßgerät im normalen Meßmodus, d.h. jeder aktuelle Meßwert wird angezeigt. Sobald die eingestellte Schwelle überschritten ist, wird der Spitzenwert nach Ablauf der in **Parameter 2-02** programmierten Verzögerungszeit gespeichert, und zwar solange, bis die in **Parameter 2-03** eingestellte Speicherzeit abgelaufen ist.

Tritt während dieser Speicherzeit ein höherer Meßwert auf, reagiert das Meßgerät sofort (ohne Verzögerungszeit) und speichert den neuen Meßwert der auch gleich angezeigt wird. Die Speicherzeit wird dann neu gestartet.

Liegt der Messwert nach Ablauf der Speicherzeit unterhalb der programmierten Schwelle, so arbeitet das Messgerät im normalen Meßmodus.

Liegt der Meßwert nach Ablauf der Speicherzeit über der programmierten Schwelle, so wird er ohne Berücksichtigung der Verzögerungszeit sofort gespeichert und zur Anzeige gebracht, bis die Speicherzeit abgelaufen ist oder ein höherer Wert gemessen wird.

Rücksetzen des Einfachspeichers:

- über digitalen Eingang 3, Klemme 3 und 6 verbinden
- beim Verlassen der Programmerroutine

7.3. Doppelspeicherung (Gießstrahl-Ausführung)

Sobald die in **Parameter 2-01** eingestellte Schwelle überschritten ist, wird der Spitzenwert nach Ablauf der in **Parameter 2-02** programmierten Verzögerungszeit gespeichert. Die Speicherzeit ist unendlich. Sollte ein höherer Meßwert auftreten, wird dieser sofort gespeichert und angezeigt. Dieser Wert wird gehalten, auch wenn die eingestellte Schwelle unterschritten wird.

Ist die eingestellte Schwelle unterschritten und wird wieder überschritten, wird der neue Spitzenwert, nach erneuten Ablauf der Verzögerungszeit, in den Speicher übernommen und zur Anzeige gebracht.

Rücksetzen des Doppelspeichers:

- über digitalen Eingang 3, Klemme 3 und 6 verbinden
- beim Verlassen der Programmerroutine

7.4. Anzeigetest

Durch Aktivierung des Anzeigetests werden sämtliche Segmente der Anzeige angesteuert. Es erscheint auf der Anzeige **“8.8.8.8.”**

Aktivieren des Anzeigetests

- über digitalen Eingang 1, Verbinden von Klemme 1 und 6

8. Technische Daten

8.1. Elektrische Daten

Meßbereiche

Thermoelement

Ni-CrNi (K)	: - 100 bis + 1370 °C
Genauigkeit	: ± 1 °C, ± 1 Digit (> 200 °C)
Fe-CuNi (J)	: - 100 bis + 1000 °C
Genauigkeit	: ± 1 °C, ± 1 Digit
PtRh90/10%-Pt (S)	: 0 bis + 1750 °C
Genauigkeit	: ± 1 °C, ± 1 Digit (Y 250 °C)
Fe-CuNi (L)	: - 100 bis + 900 °C
Genauigkeit	: ± 1 °C, ± 1 Digit
PtRh87/13%-Pt (R)	: 0 bis + 1590 °C
Genauigkeit	: ± 1 °C, ± 1 Digit (> 200 °C)

Vergleichsstelle für Thermoelemente

: intern: 0 - 50 °C

Genauigkeit : ± 1 °C

Pt100

: 2-Leiter / 3-Leiter

: - 200 bis + 800 °C

Auflösung : 0,1 °C oder 1 °C

Genauigkeit : ± 1 °C

Spannung

: 0 bis 200 mV, ± 0,1 %, ± 1 Digit

: 0 bis 2 V, ± 0,01 %, ± 1 Digit

Meßrate

: 5 Messungen/s

Digitale Eingänge

: 10 kΩ nach +5 V

Logik : NPN, max. 30 V

Schaltsschwelle : L-Pegel < 0,4 V

: H-Pegel > 3,5 V

Spannungsversorgung DC

: 18 .. 36 V DC (isoliert)

Stromaufnahme : max. 25 mA (rote Anzeige)

: max. 40 mA (grüne Anzeige)

optional : 12 V DC, ± 10 % (isoliert)

: 5 V DC, ± 10 % (isoliert)

8.2. Mechanische Daten

Anzeige

: 4-stellig, 8mm

Gehäuse

: Schalttafelgehäuse DIN 43 700

Abmessungen : 48 x 24 x 60 mm

Einbautiefe : < 70 mm inkl. Schraubklemmen

Montageart : Frontplatteneinbau oder

: Mosaik-Rastereinbau

Gewicht : ca. 150 g
Anschlußart : steckbare Schraubklemmen

8.3. Umgebungsbedingungen

Umgebungstemperatur : 0 .. 50 °C
Lagertemperatur : - 20 .. 70 °C
Relative Luftfeuchte : < 80 %, nicht kondensierend
Schutzklasse : Schutzklasse II
: Anschlüsse IP 20
CE : EG-Richtlinie 89/336/EWG

9. Bestellbezeichnung

TM 2500 -					
					Gehäuseausführung
					0 Schaltschrank
					1 Panel-Clip
					Frontrahmenfarbe
					0 schwarz
					1 mausgrau RAL 7037
					2 kieselgrau RAL 7032
					3 lichtgrau RAL 7035
					Frontblenden Ausführung
					0 ohne Blende
					1 Blende ALU eloxiert
					2 Blenden RAL 7032
					3 Blenden RAL 7035
					Anzeigenfarbe
					0 rot
					1 grün
					Versorgungsspannung
					0 5 V DC, ± 10 % (isoliert)
					1 12 V DC, ± 10 % (isoliert)
					2 18 bis 36 V DC (isoliert)

10. Notizen

ERMA - Electronic GmbH
Max-Eyth-Straße 8
78194 Immendingen

Telefon (07462) 7381
Fax (07462) 7554
email erma-electronic@t-online.de
Web www.erma-electronic.de

