
CM 3101

Indicateur digital

Totalisateur, Afficheur de position

Tachymètre, Compteur de temps

Mode d'emploi



ERMA

Electronic GmbH

Garantie

La garantie appliquée sur ces produit est une periode de 24 moins.

Le produit livrée sera garanties par le fournisseur contre tout défaut de fabrication ou de fonctionnement. Cette garantie couvre les pannes de piece on élément defectueux où le défaut n'est pas consecutif à une utilisation anormale de l'équipment.

TABLE DES MATIÈRES

1. Description	5
2. Instructions de sécurité	6
2.1. Explication des symboles	6
3. Montage	7
3.1. Indications sur le lieu d'utilisation	7
3.2. Intégration de l'afficheur	7
3.2.1. Boîtier à monter dans un panneau de commande	7
3.2.2. Boîtier pour montage juxtaposé	8
4. Raccordement électrique	9
4.1. Généralités	9
4.2. Indications sur la résistance aux perturbations	9
4.3. Connexions et affectation des bornes	10
4.4. Connexion des entrées des signaux	11
4.4.1. Entrées de comptage, discrimination de phases	11
4.4.2. Entrées d'impulsion et de sens de comptage	11
4.4.3. Entrées d'impulsion de comptage A et B	11
4.4.4. Fréquencemètre/indicateur du nombre de tours	12
4.4.5. Durée de période/durée d'impulsions	12
4.4.6. Mesure de temps	12
4.5. Connexion des entrées digitales	13
4.6. Branchement des contacts limites (relais)	13
4.7. Branchement de l'alimentation codeur	13
4.8. Connexion à la sortie analogique	13
4.9. Connexion de l'interface RS485	14
4.10. Connexion de l'interface RS232	14
4.11. Connexion de l'interface boucle de courant	14
4.12. Connexion de la tension d'alimentation	15
4.12.1. Tension d'alimentation 95...250 V AC	15
4.12.2. Tension d'alimentation 18...36 V DC	15

5. Mise en service	15
6. Utilisation	16
6.1. Fonctions des touches et des LED	16
7. Modes de fonctionnement	17
7.1. Niveau utilisateur	17
7.2. Niveau code d'accès	18
7.3. Niveau programmation	19
8. Programmation	20
8.1. Modification ou contrôle des paramètres	20
8.2. Vue d'ensemble des niveaux de programmation	21
8.3. Niveau de programmation pour la configuration P-00	21
8.4. Niveau de programmation des valeurs limites P-02	25
8.4.1. Fonctions des valeurs limites	27
8.4.2. Surveillance du dépassement par le bas des valeurs limites	29
8.4.3. Surveillance du dépassement par le bas des valeurs limites	29
8.5. Niveau de programmation de la sortie analogique P-03	30
8.5.1. Facteur d'échelle de la sortie analogique	31
8.5.2. Sortie analogique pour un dépassement de la plage	31
8.6. Niveau de programmation pour interface série P-04	32
8.6.1. Mode de transmission	32
8.6.2. Vue d'ensemble des interfaces	33
8.7. Vue d'ensemble rapide de la programmation	34
9. Description des modes de fonctionnement	36
9.1. Modes des compteurs	36
9.2. Modes du fréquencemètre et indicateur du nombre de tours	37
9.2.1. Nota pour la mesure d'indicateur du nombre de tours.	37
9.3. Modes de mesure de temps	38

9.4.	Modification du facteur d'échelle et de la valeur d'offset	38
9.4.1.	Table de fonctionnement	39
9.5.	Dépassement de temps de mesure	39
10.	Constitution des circuits d'entrée	39
10.1.	Filtre d'entrée pour des entrées A et B	40
11.	Fonctions logicielles	40
11.1.	Mémoire des données	40
11.2.	Saisie du maximum et du minimum	40
11.3.	Fonction de maintien	41
11.4.	Test de l'affichage	41
11.5.	Réinitialisation complète	41
12.	Caractéristiques techniques	42
12.1.	Caractéristiques électriques	42
12.2.	Caractéristiques mécaniques	43
12.3.	Environnement	44
13.	Code de commande	45

Etat au : 11.06.2001
CM3001B.PUB
Sous réserve de modifications techniques

1. Description

L'afficheur digital de valeurs de mesure du type CM 3101 sert à l'affichage de la position de codeurs incrémentiels et des valeurs, qui émanent des impulsions . Cet afficheur de mesure dispose de quatre entrées de signaux et deux autres entrées digitales configurables par le clavier. L'appareil a les modes suivantes:

- Compteur à entrées de discrimination de phases
- Compteur à entrées d'impulsion et de sens de comptage
- Fréquence-mètre et indicateur du nombre de tour
- Mesure de temps de période et d'impulsion
- Mesure de temps par start/stop

Composantes matériel standard

- deux valeurs limites avec sorties par relais
- deux entrées digitales à fonction programmable
- trois touches de fonction programmable

Fonctions logicielles standard

- Remise à zéro du codeur avec ou sans affichage négatif
- Facteur d'échelle
- Valeur d'offset
- Fonction de mesure incrémentale
- Fonction mémoire MAX/MIN
- Remise à zéro automatique pour la mémoire MAX/MIN
- Test d'affichage et maintien de l'affichage (Latch)

Les options suivantes sont disponibles

- Sortie analogique 0 - 10 V, 2 - 10 V, 0 - 20 mA, 4 - 20 mA
- Interface RS485
- Interface RS232
- Interface TTY, boucle de courant
- deux valeurs limites additionnelles

2. Instructions de sécurité

Cet appareil est construit conformément à la norme VDE 0411. Il a été contrôlé dans notre entreprise et a quitté celle-ci en parfait état de fonctionnement.

Lisez soigneusement ce manuel d'utilisation dans son intégralité avant d'effectuer le montage et la mise en route de l'appareil. Le manuel d'utilisation contient des indications et des avertissements à observer impérativement afin de garantir un fonctionnement sans danger.

Avant sa mise en route, il faut examiner l'appareil pour détecter d'éventuels dommages dus à un transport ou un stockage incorrect. S'il existe un risque que l'appareil, du fait de ces éventuels dommages, ne puisse pas fonctionner sans risques, il est interdit de l'utiliser.

L'appareil ne doit jamais être utilisé dans des conditions ne correspondant pas aux spécifications indiquées et aux indications portées sur la plaque signalétique.

L'entretien et la réparation ne peuvent être effectués que par du personnel compétent et spécialement formé, qui est au courant des risques et des dispositions de la garantie liés à ces opérations.

2.1. Explication des symboles



Prudence



Attention



Indication



Conseil

Prudence: utilisé en cas de danger pour **la vie et la santé** des opérateurs.

Attention: utilisé en cas de dangers pouvant occasionner des **dommages matériels**

Indication: utilisé pour des indications dont le non-respect peut occasionner des **perturbations dans le fonctionnement.**

Conseil: utilisé pour des indications dont le respect permet d'obtenir des **améliorations du fonctionnement.**

3. Montage

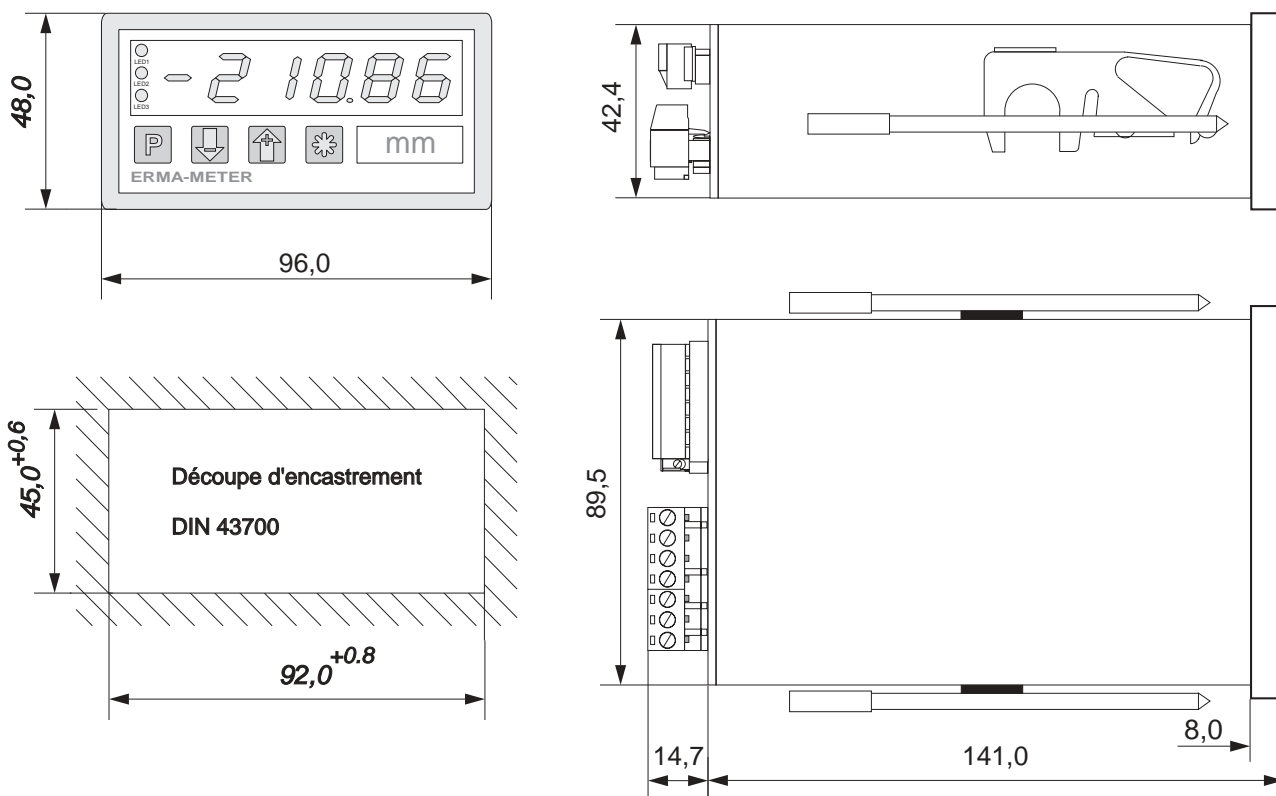
3.1. Indications sur le lieu d'utilisation

Le montage ne peut s'effectuer que conformément à l'indice de protection IP indiqué. Le cas échéant, l'afficheur doit être protégé en plus contre des agents extérieurs nocifs comme par exemple les éclaboussures, la poussière ou la température.

3.2. Intégration de l'afficheur

3.2.1. Boîtier à monter dans un panneau de commande

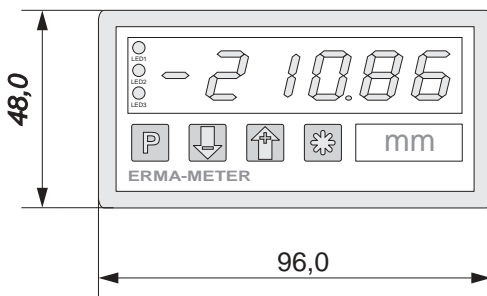
- Insérer l'appareil par l'avant dans la découpe (selon DIN 43700: $92^{+0,8} \times 45^{+0,6}$ mm)
- serrer alternativement les brides de fixation (forme B DIN 43835) jusqu'à ce que l'appareil soit solidement fixé dans le panneau de commande.



3. Montage

3.2.2. Boîtier pour montage juxtaposé

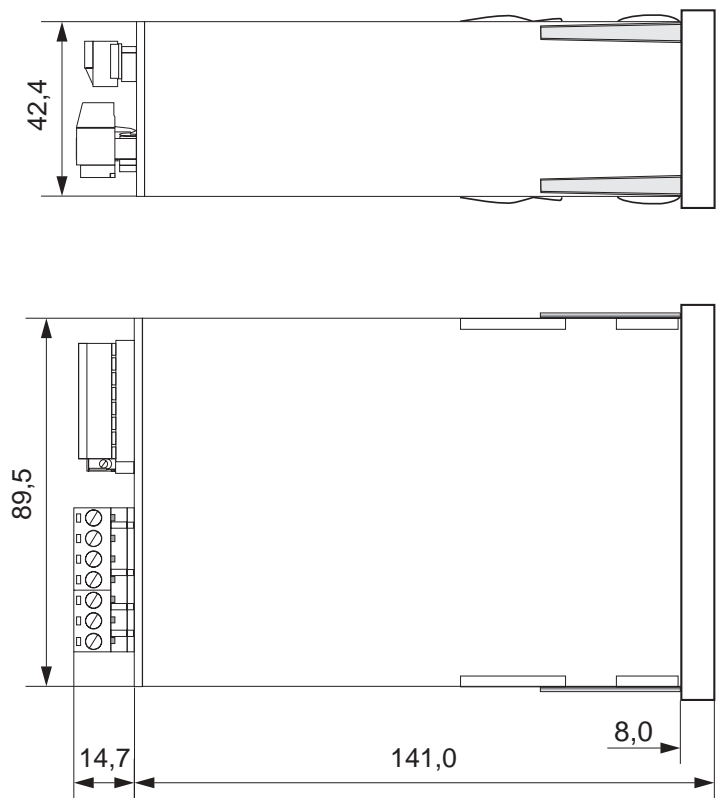
- Insérer l'appareil par l'avant dans l'un des systèmes de montage suivants
 - a) Système de montage juxtaposé 8RU (M50x25) de Siemens
 - b) Système de montage juxtaposé de Subkleb



Système de mosaïque:

Siemens 8RU (M50x25)

Subkleb



4. Raccordement électrique

4.1. Généralités



- Ne jamais brancher ou débrancher des connecteurs enfichables qui sont sous tension.
- Les travaux de câblage doivent se faire installation hors tension.
- Les câbles doivent être munis d'embouts appropriés.
- Veiller absolument à ce que la tension de l'alimentation auxiliaire corresponde aux indications portées sur l'appareil.
- Veiller à mettre soigneusement l'appareil à la terre.

4.2. Indications sur la résistance aux perturbations

Toutes les connexions sont protégées contre les perturbations extérieures. Il faut cependant choisir le lieu d'utilisation de telle sorte que des perturbations inductives ou capacitives n'affectent ni l'appareil ni ses câbles de connexion. Par exemple des alimentations, des moteurs ou des disjoncteurs peuvent créer des perturbations. Une pose et un câblage appropriés peuvent réduire les influences perturbatrices.

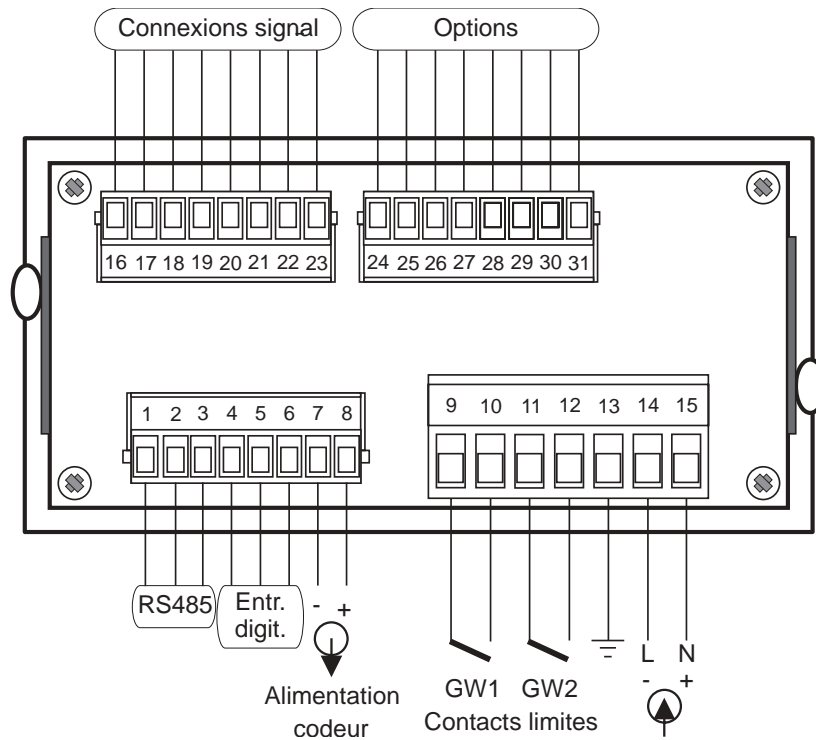
Les mesures suivantes doivent être prises par principe :



- N'utiliser que du câble blindé.
- Le câblage du blindage et de la masse (0V) doit s'effectuer en étoile et sur une grande surface.
- L'appareil doit être monté le plus loin possible de conducteurs porteurs de perturbations ; le cas échéant, il faut prévoir des mesures supplémentaires comme des tôles de protection ou des boîtiers métallisés.
- Les bobines des disjoncteurs doivent être munies de souffleurs d'étincelles.
- Eviter de poser les conducteurs parallèlement à des câbles de puissance.

4.3. Connexions et affectation des bornes

La connexion de toutes les entrées et sorties s'effectue par l'intermédiaire de bornes à visser situées sur la face arrière de l'appareil.

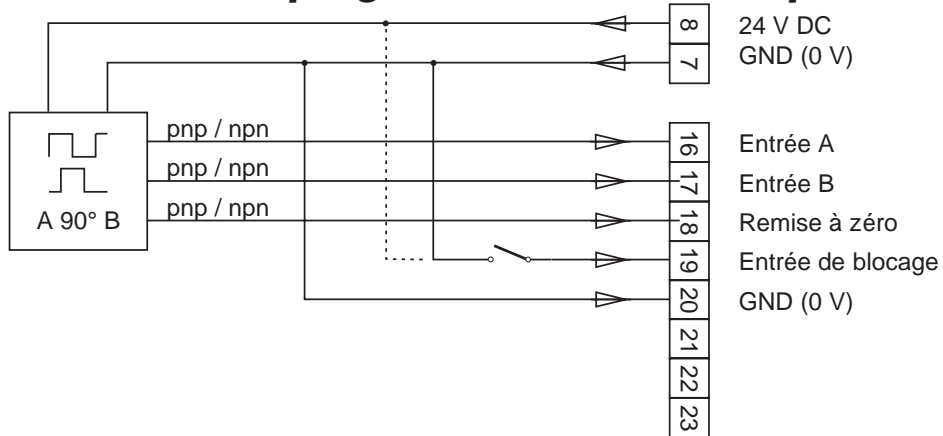


Affectation des bornes:

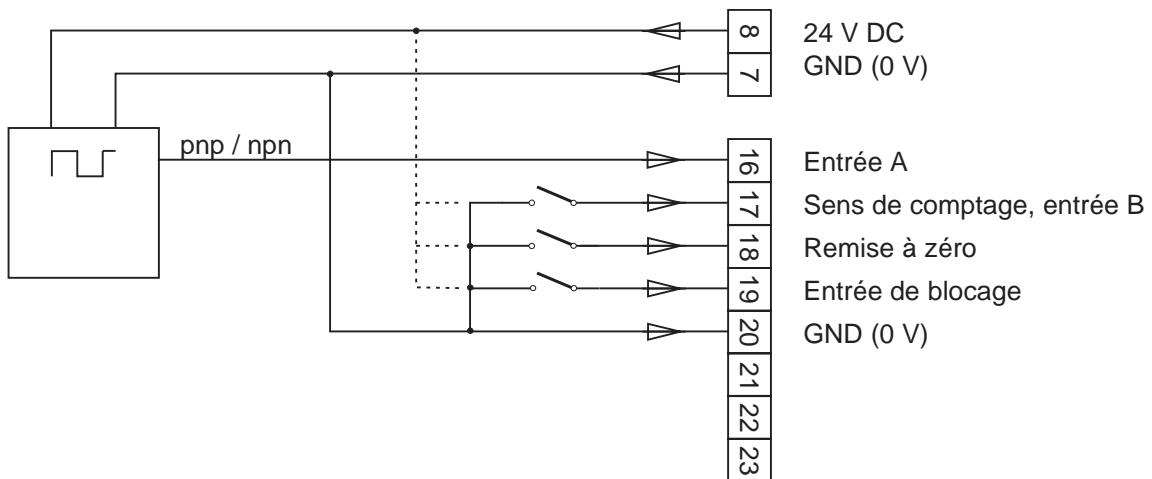
1	Option RS 485, GND	16	Entrées des signaux
2	Option RS 485, B (-)	à	
3	Option RS 485, A (+)	23	
4	Digital GND	24	Option sortie analogique ou option RS 232 ou option boucle de courant, TTY ou deux valeur limites (relais)
5	Entrée digitale utilisateur 1	à	
6	Entrée digitale utilisateur 2	31	
7	Alimentation codeur (-)		
8	Alimentation codeur (+)		
9/10	Contract relais valeur limite 1		
11/12	Contact relais valeur limite 2		
13	Mise à la masse-terre		
14	Alimentation en courant L, DC (-)		
15	Alimentation en courant N, DC (+)		

4.4. Connexion des entrées des signaux

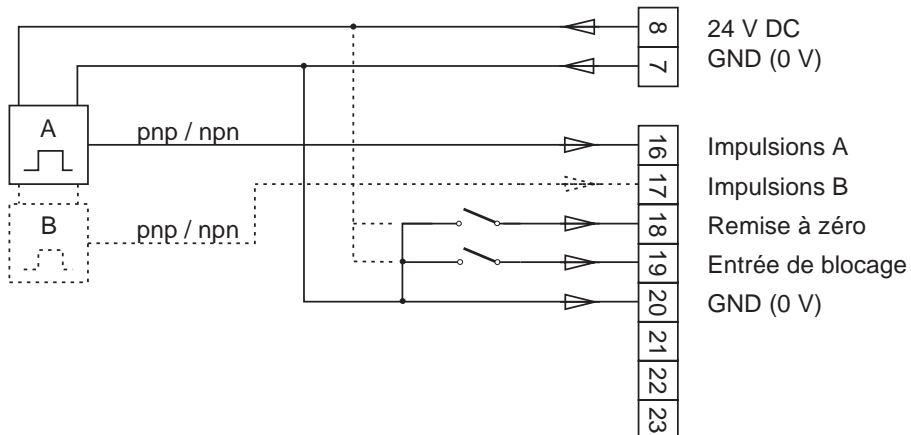
4.4.1. Entrées de comptage, discrimination de phases



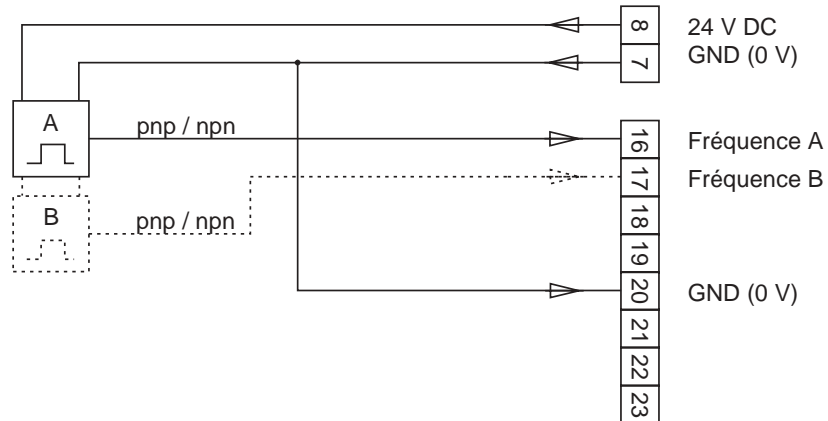
4.4.2. Entrées d'impulsion et de sens de comptage



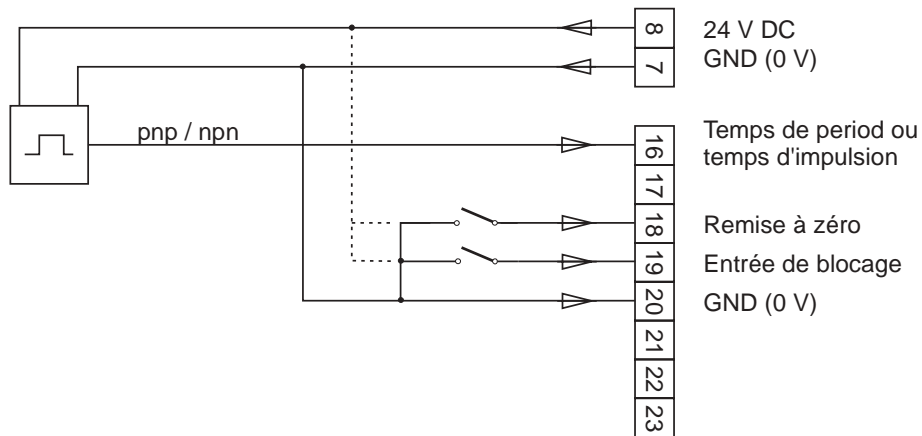
4.4.3. Entrées d'impulsion de comptage A et B



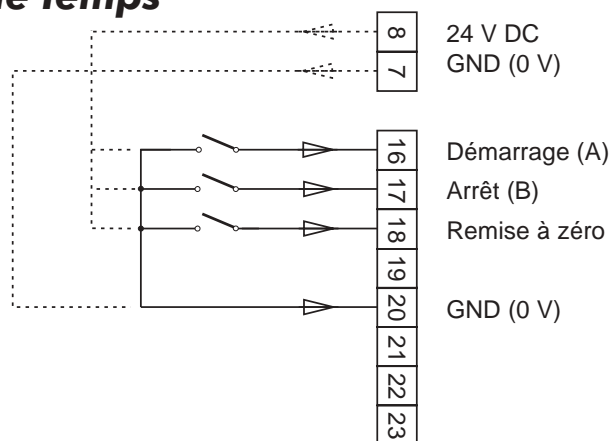
4.4.4. Fréquencemètre/indicateur du nombre de tours



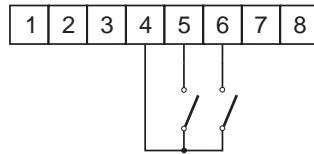
4.4.5. Durée de période/durée d'impulsions



4.4.6. Mesure de temps



4.5. Connexion des entrées digitales



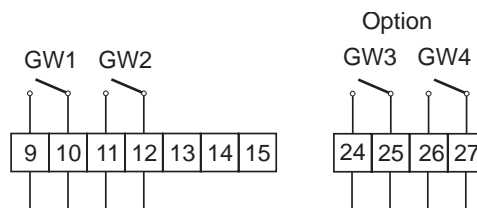
entrée digitale 1

- active => relier les bornes 4 et 5
- commande par commutation à la masse, actif au niveau bas

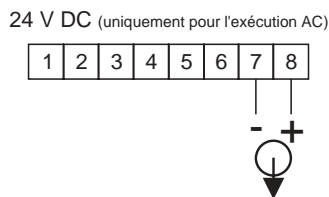
entrée digitale 2

- active => relier les bornes 4 et 6
- commande par commutation à la masse, actif au niveau bas

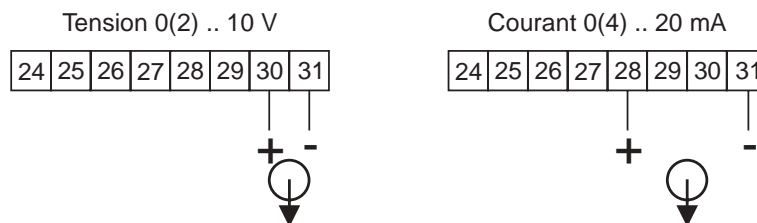
4.6. Branchement des contacts limites (relais)



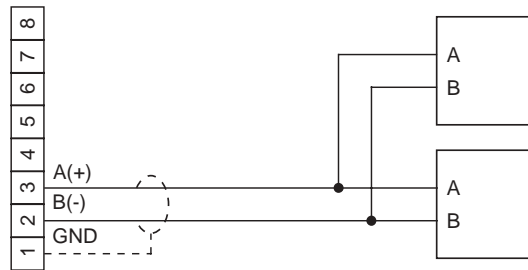
4.7. Branchement de l'alimentation codeur



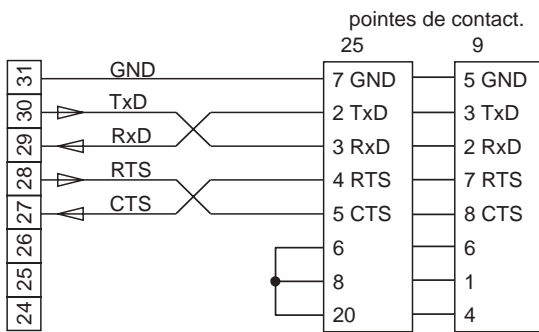
4.8. Connexion à la sortie analogique



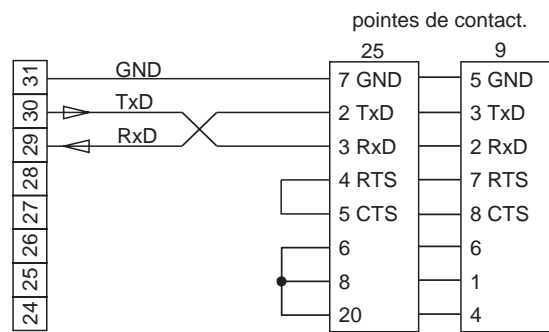
4.9. Connexion de l'interface RS485



4.10. Connexion de l'interface RS232

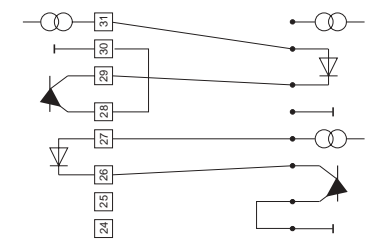


avec handshaking

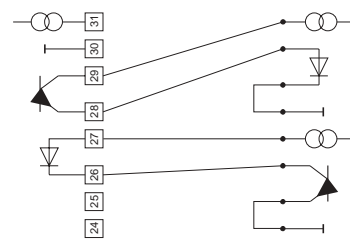


sans handshaking

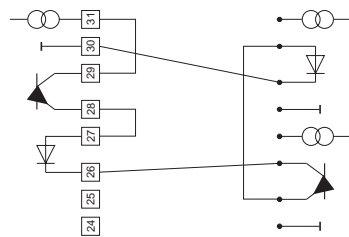
4.11. Connexion de l'interface boucle de courant



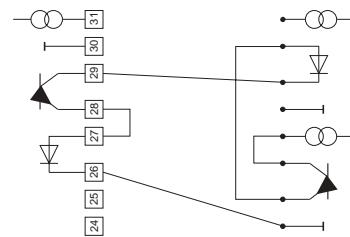
duplex intégral, TxD actif, RxD passif



duplex intégral, TxD & RxD passif



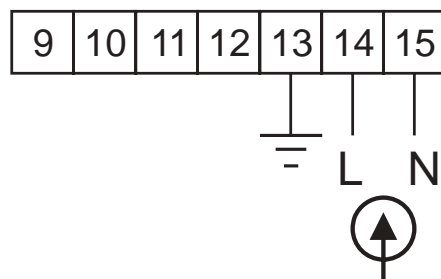
semi-duplex, appareil actif



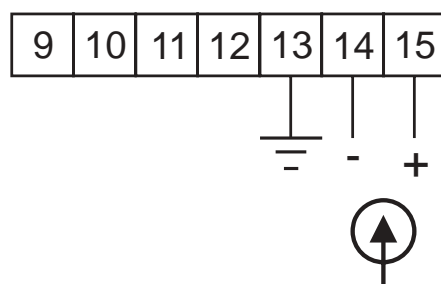
semi-duplex, appareil passif

4.12. Connexion de la tension d'alimentation

4.12.1. Tension d'alimentation 95...250 V AC



4.12.2. Tension d'alimentation 18...36 V DC



5. Mise en service

Veiller impérativement à ce que la tension d'alimentation corresponde à la tension indiquée sur la plaque signalétique.



L'appareil reçoit un réglage de base en usine (préréglages). Il faut, avant sa mise en service, le configurer en fonction de l'utilisation prévue.

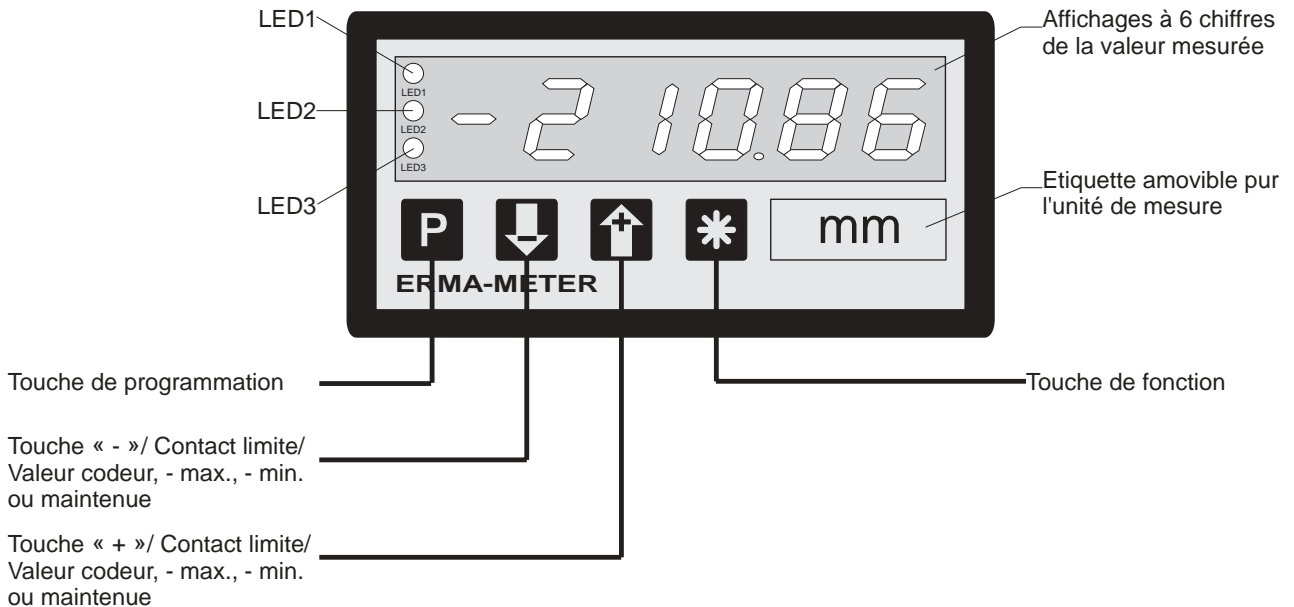


Attention ! Lors de la configuration de l'appareil monté dans une installation en état de marche, s'assurer que l'appareil ne puisse pas déclencher de dysfonctionnements avant que sa configuration ne soit terminée.

6. Utilisation

La programmation et l'utilisation de l'appareil se font à l'aide des quatre touches à effleurement de la face avant. En fonction du mode de fonctionnement de l'appareil, la fonction de ces touches peut varier.

6.1. Fonctions des touches et des LED



LED 1	LED 2	LED 3	Signification
x	x	éteinte	Valeur du codeur ou valeur maintenue
x	x	rouge	Affichage de la valeur minimum
x	x	verte	Affichage de la valeur maximum
x	x	verte/clign.	Mode programmation activé
x	éteinte	x	Valeur limite 2 non active
x	allumée	x	Valeur limite 2 active
x	clignote	éteinte	Affichage de la valeur limite 2
x	clignote	verte/clign.t	Edition de la valeur limite 2
éteinte	x	x	Valeur limite 1 non active
allumée	x	x	Valeur limite 1 active
clignote	x	éteinte	Affichage de la valeur limite 1
clignote	x	verte/clign.	Edition de la valeur limite 1

x = état de la LED non pris en compte

7. Modes de fonctionnement




L'utilisation et la programmation de l'appareil se composent de plusieurs modes de fonctionnement :


- Niveau utilisateur
- Niveau code d'accès
- Niveau programmation


7.1. Niveau utilisateur

Si l'appareil se trouve au niveau utilisateur, il traite normalement le déroulement des mesures. Ce déroulement comporte les opérations suivantes :


- Lire la valeur émise par le codeur, la traiter et l'afficher
- Exploiter les entrées digitales
- Sortie des valeurs limites
- Sortie de la valeur analogique

Au niveau utilisateur, celui-ci, en utilisant les touches, dispose des fonctions suivantes, en fonction de la programmation des paramètres **0-13** (fonction de la touche ), **0-14** (fonction de la touche ) et **0-12** (fonction de la touche ).


Paramètre 0-12 Touche de fonction "*"	 si la touche est pressée
0	Pas de fonction
1	Repositionnement des mémoires maximum et minimum
2	Remise à zéro manuelle des valeurs limites
3	Remise à zéro de la valeur du compteur
4	transmission par un commande extern(ne que option interface)





Paramètre 0-13 Touche de fonction "-"		
	si la touche est pressée	pression maintenue 3 sec.
0	Pas de fonction	-
1	Affichage de la valeur du codeur	-
2	Affichage de la valeur maxi.	-
3	Affichage de la valeur mini.	-
4	Affichage de la valeur maintenue	-
5	Affichage de la valeur limite 1	Edition de la valeur limite 1
6	Affichage de la valeur limite 2	Edition de la valeur limite 2

7. Modes de fonctionnement

Paramètre 0-14 Touche de fonction "+"		
	si la touche est pressée	pression maintenue 3 sec.
0	Pas de fonction	-
1	Affichage de la valeur du codeur	-
2	Affichage de la valeur maxi.	-
3	Affichage de la valeur mini.	-
4	Affichage de la valeur maintenue	-
5	Affichage de la valeur limite 1	Edition de la valeur limite1
6	Affichage de la valeur limite 2	Edition de la valeur limite 2

7.2. Niveau code d'accès




Le mode de fonctionnement "Niveau code d'accès" est activé à partir du niveau utilisateur en pressant la touche . Le message "c000" s'affiche. Le déroulement normal des mesures continue lorsque le mode de fonctionnement "Niveau code d'accès" est activé.

Touche	Fonction
	Confirmation du code d'accès introduit
	Décrémenter le code d'accès
	Incrémenter le code d'accès
	Fonction programmée

7.3. Niveau programmation

Le mode de fonctionnement “Niveau programmation” est activé depuis le mode “Niveau code d’accès” en donnant le code d’accès correct et en le confirmant à l’aide de la touche **P** . La programmation se compose des étapes suivantes :

- Sélection du niveau de programmation
- Sélection du paramètre
- Edition du paramètre

Touche	si la touche est pressée	pression maintenue 3 sec.
P	Sélection du - Niveau de programmation - Paramètre	-
	Décrémentation du - Niveau de programmation - Numéro du paramètre - Paramètre	-
	Incrémentation du - Niveau de programmation - Numéro de paramètre - Paramètre	-
	-	Interruption de la programmation

8. **Programmation**

La programmation de l'appareil se compose de plusieurs niveaux de programmation.



Accès à la sélection des niveaux de programmation

- Presser la touche **P** => l'appareil demande le code d'accès
- Le message "c000" s'affiche
- Régler le code d'accès à l'aide des touches  ou  et confirmer à l'aide de la touche **P**

Si un code d'accès erroné est introduit, l'appareil retourne dans le mode de fonctionnement "Niveau utilisateur".

8.1. **Modification ou contrôle des paramètres**



Accès au mode de programmation

- Presser la touche **P**
- La LED 3 clignote en vert
- Le message "c000" s'affiche
- Régler le code d'accès à l'aide des touches  ou 
- Confirmer le code d'accès à l'aide de la touche **P**
- Le message "P-00" s'affiche




Sortie du mode de programmation

- Presser la touche  ou la touche  jusqu'à ce que le message "PEnd" s'affiche
- Confirmer à l'aide de la touche **P**
- La LED 3 s'éteint
- Retour dans le mode de fonctionnement "Niveau utilisateur"




Sélection du niveau de programmation

- Sélectionner le niveau de programmation à l'aide des touches  ou 
- Confirmer le niveau de programmation à l'aide de la touche **P**
- Affichage des numéros des paramètres du niveau de programmation sélectionné
p.ex.: "0-00" => paramètre 0 du niveau de programmation 0
p.ex.: "2-00" => paramètre 0 du niveau de programmation 2




Retour du niveau de programmation

- Presser la touche  ou la touche  jusqu'à ce que le message "xEnd" s'affiche
p.ex.: "0End" => retour du niveau de programmation 0
p.ex.: "2End" => retour du niveau de programmation 2
- Confirmer à l'aide de la touche 
- Le niveau de programmation apparaît à l'affichage
p.ex. "P-00" => pour le niveau de programmation 0
p.ex. "P-02" => pour le niveau de programmation 2

Sélection du paramètre

- Sélectionner le paramètre désiré à l'aide des touches  ou 
- Confirmer le paramètre à l'aide de la touche 
- La dernière valeur programmée du paramètre sélectionné s'affiche

Modification et confirmation du paramètre sélectionné

- Modifier le paramètre à l'aide des touches  ou 
- Confirmer le paramètre à l'aide de la touche 
- Le niveau de programmation et le numéro du paramètre s'affichent
p.ex.: "0-05" => paramètre 5 du niveau de programmation 0
p.ex.: "2-08" => paramètre 8 du niveau de programmation 2

8.2. Vue d'ensemble des niveaux de programmation

Les paramètres de l'appareil de mesure sont répartis dans différents niveaux de programmation. En fonction de l'exécution de l'appareil, différents niveaux de programmation sont disponibles.

P-00: Niveau de programmation pour la configuration de l'appareil de mesure

La configuration de l'appareil de mesure permet d'adapter le codeur absolu et l'appareil qui affichera les valeurs mesurées.

P-02: Niveau de programmation pour les fonctions de valeurs limites

Ce niveau de programmation permet d'effectuer tous les réglages concernant les valeurs limites.

P-03: Niveau de programmation pour la sortie analogique

Ce niveau de programmation permet d'effectuer tous les réglages concernant la sortie analogique.

P-04: Niveau de programmation pour l'interface série

Ce niveau de programmation permet d'effectuer tous les réglages concernant l'interface série.

8.3. Niveau de programmation pour la configuration P-00

Param	Signification	Plage de réglage	Valeur pré-réglée
0-00	Mode de fonctionnement 0 -> Compteur incrémentiel A x 4 1 -> Compteur incrémentiel A x 2 2 -> Compteur incrémentiel A x 1 3 -> Compteur progressif A + sens de comptage 4 -> Compteur dégressif A + sens de comptage 5 -> Compteur progressif A 6 -> Compteur A + B 7 -> Compteur A - B 8 -> Compteur A/B 9 -> Compteur (A - B)/A x 100.0 10 -> Compteur (B - A)/A x 100.0 11 -> Fréquence/mètre/indicateur du nombre de tours A, champ de mesure automatique 12 -> Fréquence/mètre A, résolution 0,1 Hz 13 -> Fréquence/mètre A résolution 1 Hz/tours/sec 14 -> Indicateur du nombre de tours/min. A résolution 1 tour/min. 15 -> Indicateur du nombre de tours/heure A résolution 36 tours/min. 16 -> Fréquence/mètre A + B résolution 1 Hz 17 -> Fréquence/mètre A - B résolution 1 Hz 18 -> Fréquence/mètre A/B champ de mesure 0,001...999,999 19 -> Fréquence/mètre (A - B)/A x 100.0 champ de mesure -9999,9...100,0 20 -> Fréquence/mètre (B - A)/A x 100.0 champ de mesure -100,0...99999,9 21 -> Durée de période, champ de mesure automatique 0,0001...64s 22 -> Durée d'impulsions, champ de mesure automatique 0,0001...64s 23 -> Mesure des temps, champ de mesure automatique 0,0001...999999s 24 -> Mesure des temps, champ de mesure automatique 00,00,00...99,59,59 h	0 .. 24	0

8. Programmation

0-01	Niveau d'entrée 0 -> NPN 1 -> PNP, 5 V 2 -> PNP, 12 V 3 -> PNP, 24 V	0 .. 3	0
0-02	Filtre d'entrée pour des compteurs A et B 0 -> Aucun 1 -> Max. 25 Hz	0 .. 1	0
0-03	Dépassement de temps de mesure (fréquence) 0 -> 64 s 1 -> 4 s 2 -> 1 s 3 -> 0,5 s 4 -> 0,25 s	0 .. 4	3
0-04	Mémoire des données 0 -> Pas de fonction 1 -> En fonction	0 .. 1	0
0-05	Décimales 0 -> XXXXXX 1 -> XXXXX.X 2 -> XXXX.XX 3 -> XXX.XXX 4 -> XX.XXXX 5 -> X.XXXXX	0 .. 5	0
0-06	Source des données affichées 0 -> valeur du codeur 1 -> valeur maximum 2 -> valeur minimum 3 -> valeur maintenue (Latch)	0 .. 3	0
0-07	Valeur de l'offset	-99999 .. 999999	0
0-08	Facteur d'échelle	0.00001..9.99999	1.00000
0-09	Temps de réinitialisation des mémoires de maximum et de minimum 0 -> pas de réinitialisation X -> temps de réinitialisation en secondes	0 .. 100	0
0-10	Fonction entrée digitale 1 0 -> pas de fonction 1 -> réinitialisation mémoires max, min 2 -> remise à zéro de la valeur limite 3 -> fonction maintien (Latch) 4 -> test de l'affichage 5 -> affichage de la valeur d'entrée 6 -> affichage de la valeur maximum 7 -> affichage de la valeur minimum 8 -> transmission par un commande extern	0 .. 8	0

8. Programmation

0-11	Fonction entrée digitale 2 0 -> pas de fonction 1 -> réinitialisation mémoires max, min 2 -> remise à zéro de la valeur limite 3 -> fonction maintien (Latch) 4 -> test de l'affichage 5 -> affichage de la valeur d'entrée 6 -> affichage de la valeur maximum 7 -> affichage de la valeur minimum 8 -> transmission par un commande extern	0 .. 8	0
0-12	Touche de fonction "*" 0 -> pas de fonction 1 -> réinitialisation mémoires max, min 2 -> remise à zéro manuelle de la valeur limite 3 -> remise à zéro de la valeur du compteur 4 -> transmission par un commande extern	0 .. 4	0
0-13	Touche de fonction "-" 0 -> pas de fonction 1 -> affichage de la valeur du codeur 2 -> affichage de la valeur maximum 3 -> affichage de la valeur minimum 4 -> affichage de la valeur maintenue 5 -> affichage/édition de la valeur limite 1 6 -> affichage/édition de la valeur limite 2	0 .. 6	0
0-14	Touche de fonction "+" 0 -> pas de fonction 1 -> affichage de la valeur du codeur 2 -> affichage de la valeur maximum 3 -> affichage de la valeur minimum 4 -> affichage de la valeur maintenue 5 -> affichage/édition de la valeur limite 1 6 -> affichage/édition de la valeur limite 2	0 .. 6	0
0-15	Code d'accès	0 .. 999	0
0End	Quitter le niveau de programmation P-00		

8.4. Niveau de programmation des valeurs limites P-02

Les paramètres 2-12 et 2-23 ne sont que effectifs à l'option "deux valeurs limites additionnelles"

Param	Signification	Plage de réglage	Valeur pré-réglée
2-00	Valeur limite 1, source des données 0 -> val. limite 1 désactivée 1 -> val. limite 1 par valeur du codeur 2 -> val. limite 1 par valeur maximum 3 -> val. limite 1 par valeur minimum 4 -> val. limite 1 par valeur maintenue	0 .. 4	0
2-01	Valeur limite 1, type de commutation 0 -> contact ferme si dé passt. parle bas 1 -> contact ferme si dépasst.par le haut 2 -> contact ouvre si dé passt. parle bas 3 -> contact ouvre si dépasst.par le haut	0 .. 3	0
2-02	Valeur limite 1, point de commutation	-99999 .. 999999	0
2-03	Valeur limite 1, hystérèse	1 .. 1000	1
2-04	Valeur limite 1, retard à la retombée en secondes	0 .. 60	0
2-05	Valeur limite 1, retard à l'actionnement en secondes	0 .. 60	0
2-06	Valeur limite 2, source des données 0 -> val. limite 2 désactivée 1 -> val. limite 2 par valeur du codeur 2 -> val. limite 2 par valeur maximum 3 -> val. limite 2 par valeur minimum 4 -> val. limite 2 par valeur maintenue	0 .. 4	0
2-07	Valeur limite 2, type de commutation 0 -> contact ferme si dé passt. parle bas 1 -> contact ferme si dépasst.par le haut 2 -> contact ouvre si dé passt. parle bas 3 -> contact ouvre si dépasst.par le haut	0 .. 3	0
2-08	Valeur limite 2, point de commutation	-99999 .. 999999	0
2-09	Valeur limite 2, hystérèse	1 .. 1000	1
2-10	Valeur limite 2, retard à la retombée en secondes	0 .. 60	0
2-11	Valeur limite 2, retard à l'actionnement en secondes	0 .. 60	0

8. Programmation

2-12	Valeur limite 3, source des données 0 -> val. limite 3 désactivée 1 -> val. limite 3 par valeur du codeur 2 -> val. limite 3 par valeur maximum 3 -> val. limite 3 par valeur minimum 4 -> val. limite 3 par valeur maintenue	0 .. 4	0
2-13	Valeur limite 3, type de commutation 0 -> contact ferme si dé passt. parle bas 1 -> contact ferme si dépasst.par le haut 2 -> contact ouvre si dé passt. parle bas 3 -> contact ouvre si dépasst.par le haut	0 .. 3	0
2-14	Valeur limite 3, point de commutation	-99999 .. 999999	0
2-15	Valeur limite 3, hystérèse	1 .. 1000	1
2-16	Valeur limite 3, retard à la retombée en secondes	0 .. 60	0
2-17	Valeur limite 3, retard à l'actionnement en secondes	0 .. 60	0
2-18	Valeur limite 4, source des données 0 -> val. limite 4 désactivée 1 -> val. limite 4 par valeur du codeur 2 -> val. limite 4 par valeur maximum 3 -> val. limite 4 par valeur minimum 4 -> val. limite 4 par valeur maintenue	0 .. 4	0
2-19	Valeur limite 4, type de commutation 0 -> contact ferme si dé passt. parle bas 1 -> contact ferme si dépasst.par le haut 2 -> contact ouvre si dé passt. parle bas 3 -> contact ouvre si dépasst.par le haut	0 .. 3	0
2-20	Valeur limite 4, point de commutation	-99999 .. 999999	0
2-21	Valeur limite 4, hystérèse	1 .. 1000	1
2-22	Valeur limite 4, retard à la retombée en secondes	0 .. 60	0
2-23	Valeur limite 4, retard à l'actionnement en secondes	0 .. 60	0
2End	Quitter le niveau de programmation P-02		

8.4.1. Fonctions des valeurs limites

Attention!

Paramètres0-00(11) fonction: fréquence/tours
champ de mesure automatique

Edition des valeur limites (paramètres 2-02, 2-08, 2-14, 2-20,) n'est que possible au champ de mesure de 0,0 Hz à 99999,9 Hz.

! Paramètres0-00(21) fonction: durée de période
champ de mesure automatique
Paramètres0-00(22) fonction: durée d'impulsion
champ de mesure automatique
Paramètres0-00(23) fonction: mesure de temps
champ de mesure automatique

Edition des valeur limites (paramètres 2-02, 2-08, 2-14, 2-20,) n'est que possible au champ de mesure de 0 s à 99999,9 s.

Les valeurs limites des sources suivantes peuvent être surveillées:

- Valeur du codeur
- Valeur maximum ou minimum
- Valeur de maintien

Indication des alarmes de valeurs limites 1 et 2

- par deux relais et/ou la LED 1 et la LED 2 de la face avant

Fonctions programmables pour chaque valeur limite

- Point de commutation et hystérèse
- Retard à l'actionnement et à la retombée
Lorsque le point de commutation est atteint, la fonction du relais est déclenchée après une temporisation. Un signal de déclenchement plus court que le délai défini n'est pas pris en compte.
- Comportement à la commutation
Retombée ou actionnement du relais en cas de dépassement du point de commutation par le haut ou par le bas.

Remise à zéro manuelle de la valeur limite

L'émission de l'alarme est enregistrée ou non en fonction de la programmation des entrées digitales et de la touche de fonction .

Emission de l'alarme enregistrée:

- Lorsque les entrées digitales 1, 2 (paramètres 0-10 et 0-11) ou la touche de fonction (paramètre 0-12) sont programmées pour une remise à zéro manuelle de la valeur limite.
- Remise à zéro de l'émission d'alarme enregistrée, en fonction de la programmation, par l'activation des entrées digitales ou pression sur la touche de fonction .

Emission de l'alarme non enregistrée:

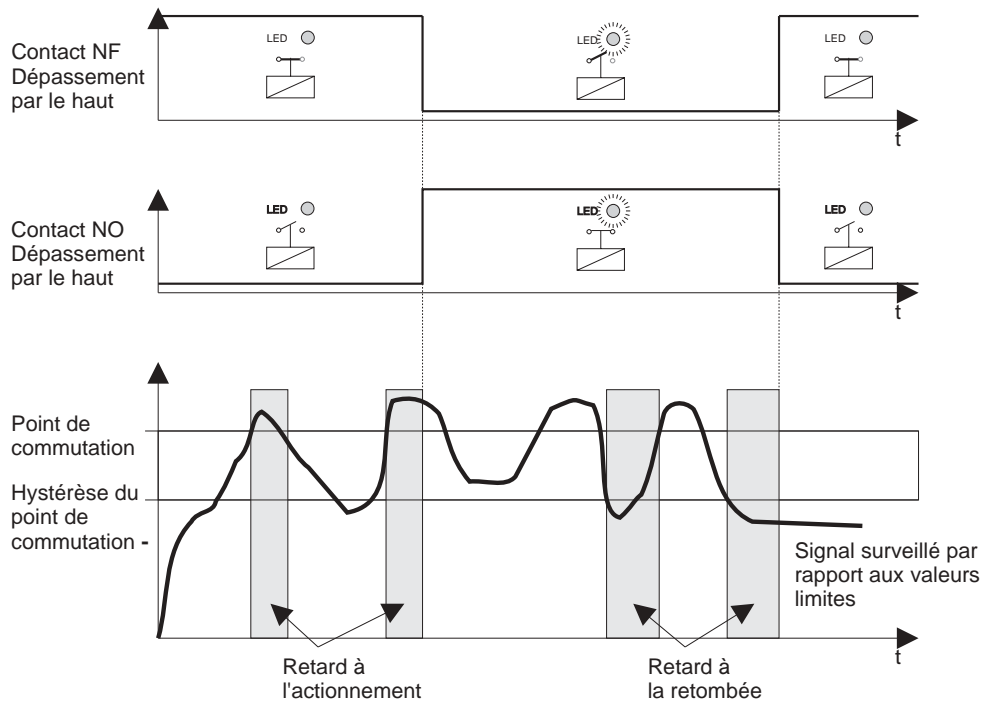
- Lorsque ni les entrées digitales 1, 2 ni la touche de fonction ne sont programmées pour une remise à zéro manuelle de la valeur limite.

Affichage et édition des valeurs limites

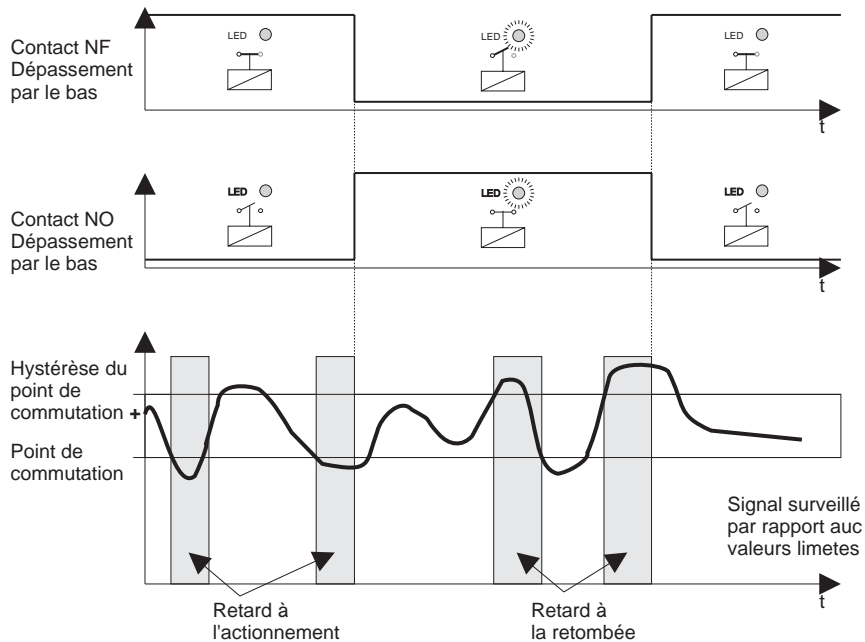
Différentes méthodes permettent l'affichage et l'édition des valeurs limites.

- Dans la routine de programmation appelée à l'aide du code d'accès pour les valeurs limites 1...4. Aucun cycle de mesure ne s'effectue lorsque la routine de programmation est active.
- A l'aide des touches ou pendant le déroulement normal des mesures pour les valeurs limites 1 et 2. Le processus d'édition est terminé par une impulsion sur la touche . La nouvelle valeur limite est alors prise en compte dans le déroulement des mesures.

8.4.2. Surveillance du dépassement par le bas des valeurs limites



8.4.3. Surveillance du dépassement par le bas des valeurs limites



8.5. Niveau de programmation de la sortie analogique P-03

Les paramètres du niveau de programmation de la sortie analogique n'existent que sur les appareils munis de l'option Sortie Analogique.

Param	Signification	Plage de réglage	Valeur pré-réglée
3-00	Sortie analogique, source des données 0 -> Valeur du codeur sur la sortie analogique 1 -> Valeur maximum sur la sortie analogique 2 -> Valeur minimum sur la sortie analogique 3 -> Valeur de maintien sur la sortie analogique	0 .. 3	0
3-01	Sortie analogique, configuration 0 -> 0 à 10 V 1 -> 2 à 10 V 2 -> 0 à 20 mA 3 -> 4 à 20 mA	0 .. 3	0
3-02	Valeur affichée pour la grandeur de sortie minimum	-99999..999999	0
3-03	Valeur affichée pour la grandeur de sortie maximum	-99999..999999	4095
3End	Quitter le niveau de programmation P-03		

Nota!

Paramètre 0-00(11) Mode de fréquencemètre automatique:
Modification des paramètres 3-02 et 3-03 et n'est que possible à la plage de réglage de 0,0 Hz à 99999,9 Hz.



Paramètre 0-00(21, 22, 23) Mode de mesure de temps:
Modification des paramètres 3-02 et 3-03 et n'est que possible à la plage de réglage de 0 s à 999999 s.

8.5.1. Facteur d'échelle de la sortie analogique

Le réglage du facteur d'échelle de la sortie analogique s'effectue à l'aide des paramètres 3-02 et 3-03. Il est possible d'indiquer n'importe quelle valeur à afficher pour les grandeurs de sortie maximum et minimum. La grandeur de sortie et les valeurs affichées sont reliées de manière linéaire.

Les sources de données suivantes peuvent être envoyées à la sortie analogique :

- Valeur du codeur
- Valeur maximum
- Valeur minimum
- Valeur de maintien

8.5.2. Sortie analogique pour un dépassement de la plage

Signal de sortie	Valeur en sortie pour un dépassement par le haut	Valeur en sortie pour un dépassement par le bas
Tension 0 et 10 V	10 V	0 V
Tension 2 et 10 V	10 V	2 V
Courant 0 et 20 mA	20 mA	0 mA
Courant 4 et 20 mA	20 mA	4 mA

8.6. Niveau de programmation pour interface série P-04

Ce niveau de programmation n'existe que chez les appareils équipés de l'option interface. Les modules interface sont bidirectionnels et isolés électriquement du reste de l'électronique; ils fonctionnent en mode esclave.

Param.	Signification	Plage de réglage	Pré-réglage
4-00	Adresse de l'interface série	0 .. 31	1
4-01	Vitesse de transmission de l'interface série 0 -> : 300 Bauds 1 -> : 600 Bauds 2 -> : 1200 Bauds 3 -> : 2400 Bauds 4 -> : 4800 Bauds 5 -> : 9600 Bauds 6 -> : 19200 Bauds	0 .. 6	6
4-02	Mode de transmission 0 -> : PC-mode 1 -> : mode de réponse du terminal 2 -> : mode de réponse du terminal par un commande extern	0..2	0
4-03	cycle de transmission en seconde 0 -> : cycle de mesure	0..3600	0
4-04	source des données pour la transmission 0 -> valeur du codeur 1 -> valeur maximum 2 -> valeur minimum 3 -> valeur maintenue	0..3	0
4-05	option RS232 - handshaking 0 -> sans handshaking 1 -> avec handshaking	0..1	0
4End	Quitter le niveau de programmation P-04		

L'appareil peut être entièrement piloté par l'intermédiaire de l'interface série, ce qui signifie qu'il peut être reconnu par un ordinateur pilote (désignation de l'appareil, indice de révision), permettant ainsi la définition de tous les paramètres, ainsi que l'interrogation de toutes les valeurs mesurées et de tous les réglages des paramètres.

8.6.1. Mode de transmission

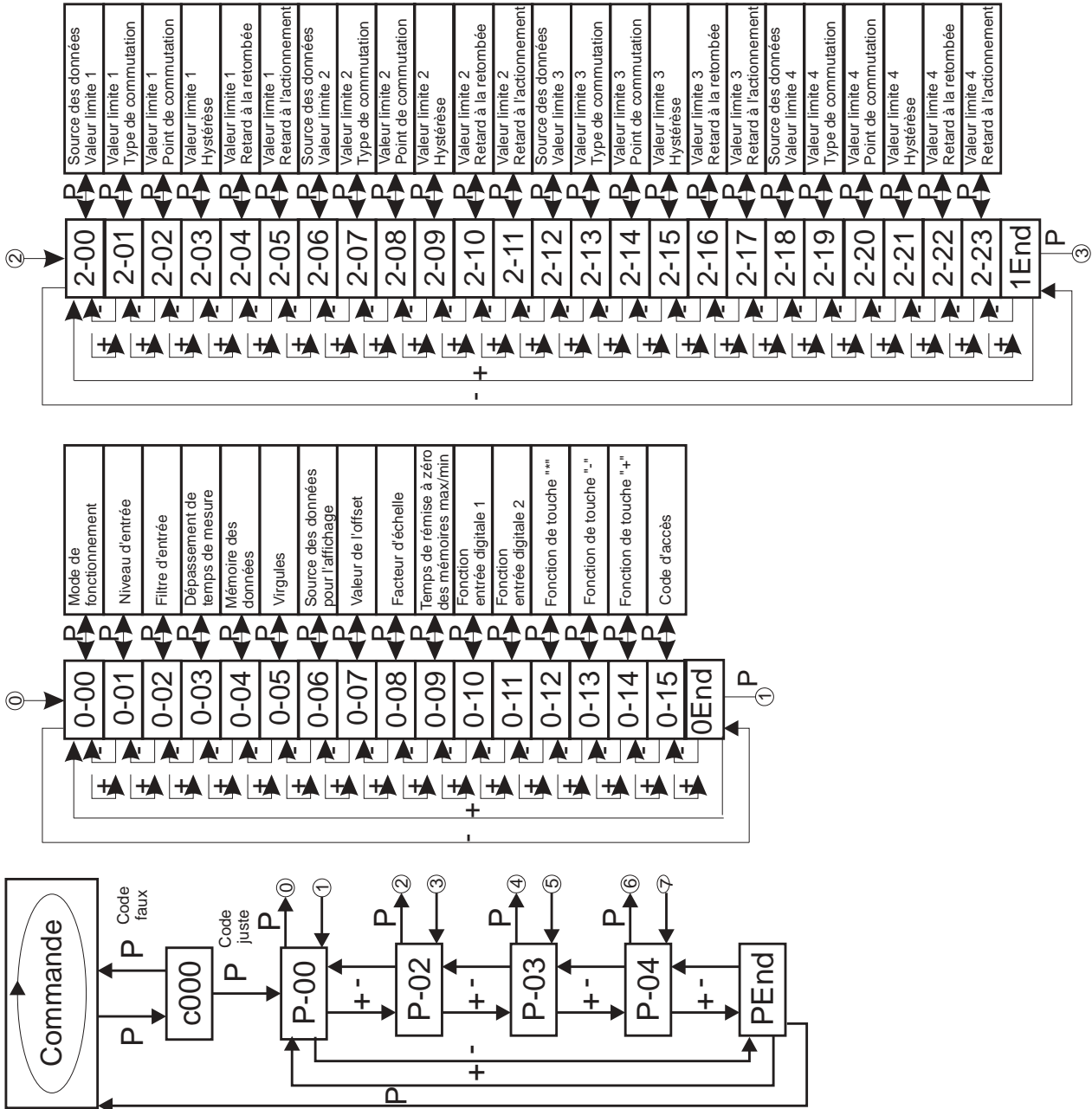
PC-Mode

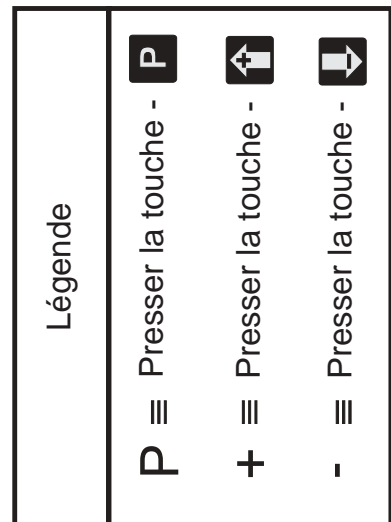
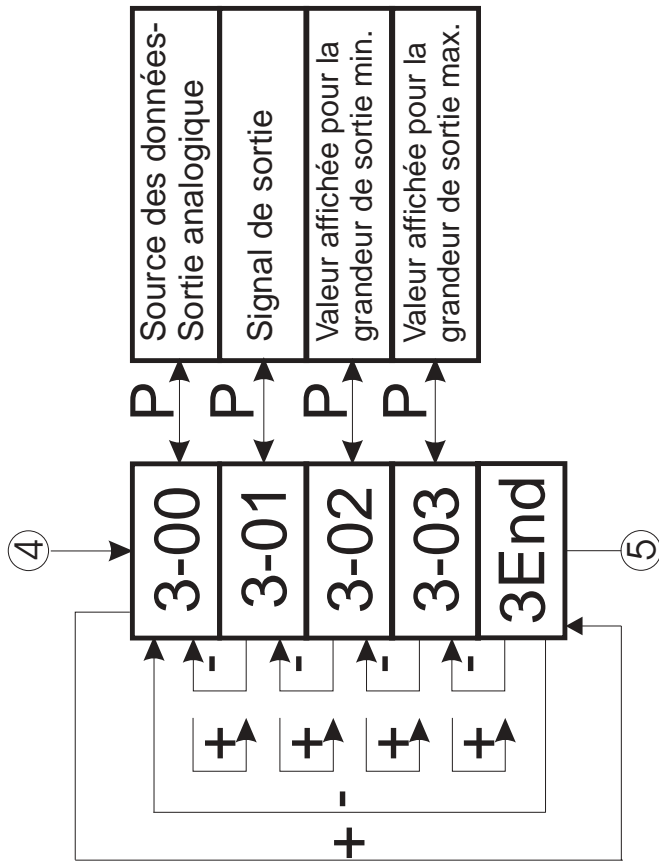
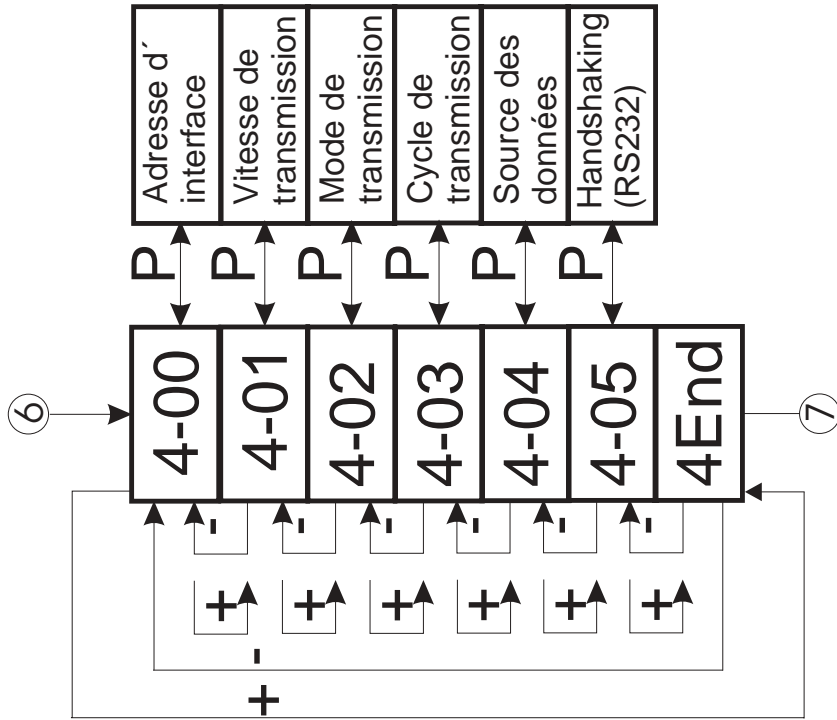
Utilisant PC-Mode les données sont émis par un commande de l'ordinateur, la liste des commandes est décrit par un mode d'emploi sépare.

8.6.2. Vue d'ensemble des interfaces

	RS 485	RS 232	Boucle de courant, TTY passive
Type de transmission	symétrique	asymétrique	symétrique
long. de câble max.	1200 m	15 m	300 m
nombre d'émetteurs	32	1	1
nombre de récepteurs	32	1	
nbre de conducteurs	2	3/5	2
Sortie pilote max. sans charge	$\pm 5 \text{ V}$	$\pm 15 \text{ V}$	20 mA
Sortie pilote sous charge	$\pm 1,5 \text{ V}$	$\pm 5 \text{ V} .. \pm 15 \text{ V}$	20 mA
Entrée récepteur minimum	$\pm 0,3 \text{ V}$	$\pm 3 \text{ V}$	10 mA

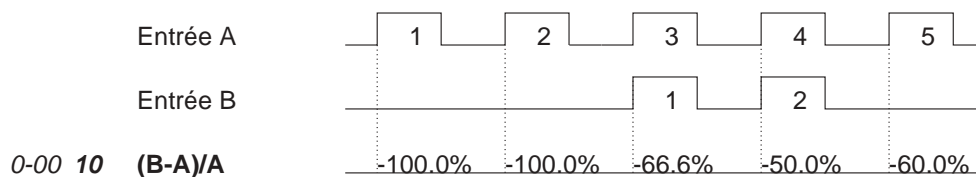
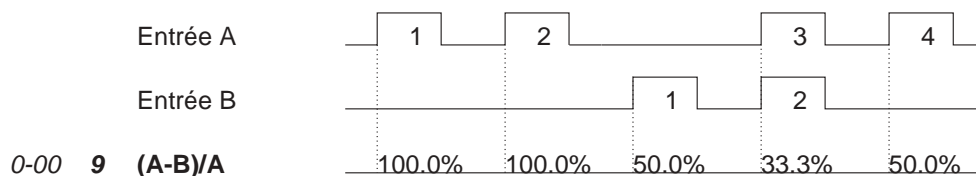
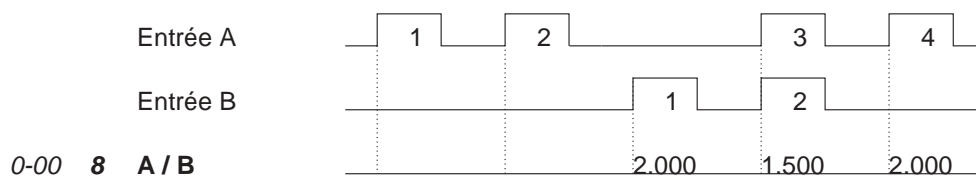
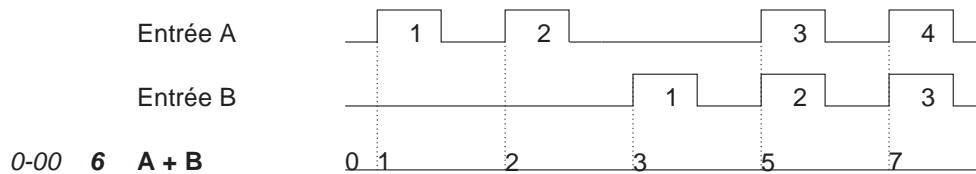
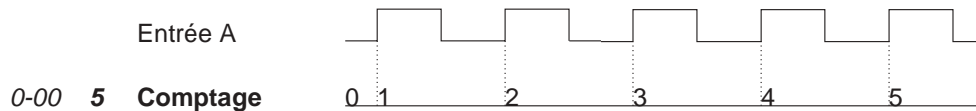
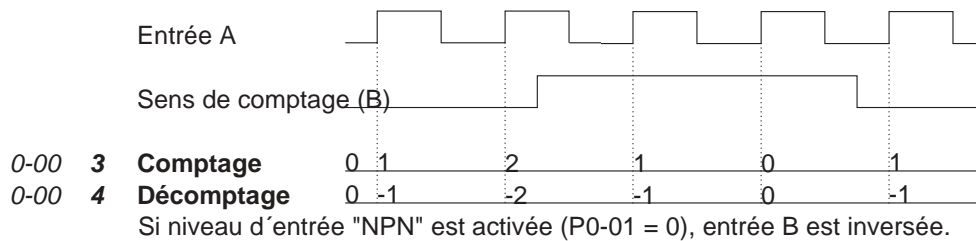
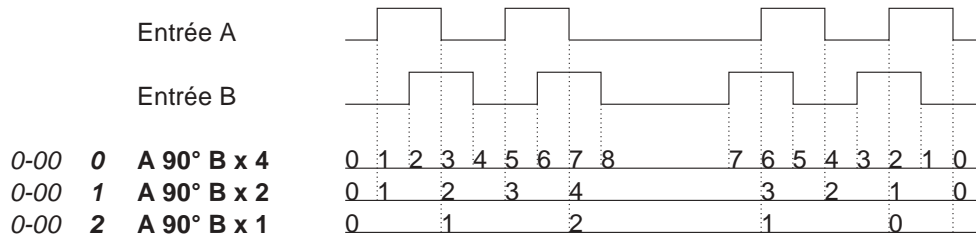
8.7. Vue d'ensemble rapide de la programmation



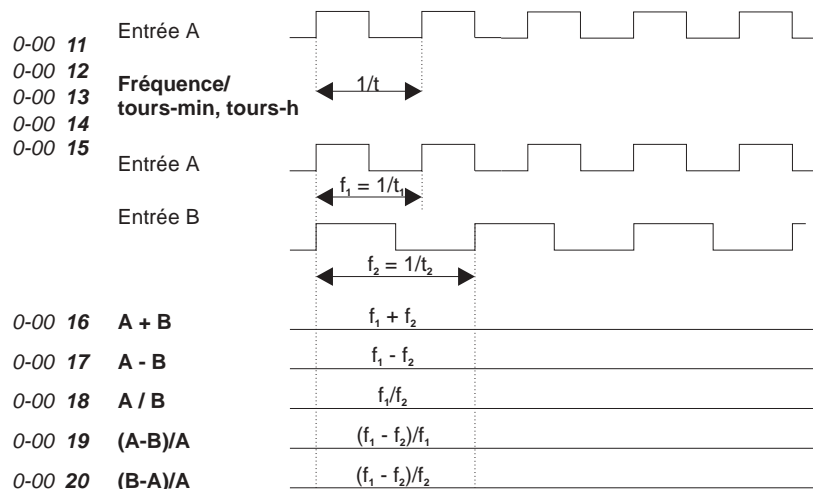


9. Description des modes de fonctionnement

9.1. Modes des compteurs



9.2. Modes du fréquencesmètre et indicateur du nombre de tours



Excepté le mode de fonctionnement mesure automatique (0-00->11) le facteur d'échelle et la virgule peut être programmé.

Le dépassement de temps de mesure (paramètre 0-03) est le temps qui se passe après l'impulsion dernière à l'entrée "A" et l'affichage "000000".

Le dépassement de temps de mesure programmé décide la fréquence minimale.

9.2.1. Nota pour la mesure d'indicateur du nombre de tours.

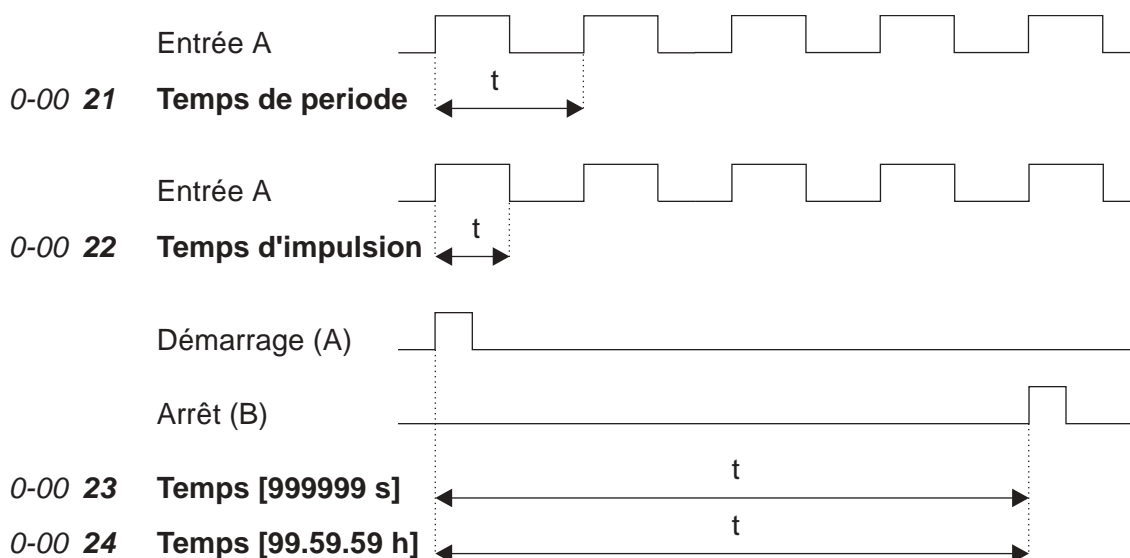
L'appareil CM 3101 a des modes d'indicateur du nombre de tours/min (paramètre 0-00 point 14) ou du nombre de tours/h (paramètre 0-00 point 15). Un facteur d'échelle fixe est 60 respectivement 3600. Une impulsion à l'entrée "A" est en corrélation avec tours/min ou tours/h et est affiché correctement.

Si un tour consiste de moins ou meilleur qu'une impulsion il est possible de programmer un facteur d'échelle supplémentaire par le paramètre 0-08.

Il est:

Facteur d'échelle supplémentaire = 1/nombre des impulsions/tour

9.3. Modes de mesure de temps



Utilisant le mode de fonctionnement durée d'impulsion ou de période le dépassement de temps de mesure programmé (paramètre 0-03) décide le temps maximale.

9.4. Modification du facteur d'échelle et de la valeur d'offset

La définition de l'échelle de la plage d'affichage s'effectue par l'intermédiaire d'un facteur d'échelle et d'une valeur d'offset programmables. La valeur affichée se calcule de la manière suivante.

$$\text{Affichage} = (\text{valeur de mesure}) \times \text{fact}_{\text{éch}} + \text{val}_{\text{offset}}$$

Le débordement par le haut ou par le bas a lieu lorsque la valeur à afficher se trouve à l'extérieur de la plage allant de -99999 à 999999.

- **Un dépassement par le haut** est indiqué à l'affichage par le message "nnnnnn"
- **Un dépassement par le bas** est indiqué à l'affichage par le message "uuuuuu"

Le calcul utilisant la valeur de l'offset est effectué après le calcul utilisant le facteur d'échelle.

9.4.1. Table de fonctionnement

Paramètre 0-00	mém. activé 0-04	virgules 0-05	val. d'offset 0-07	fact. d'échelle 0-08	time-out 0-03
0 et 7	oui	oui	oui	oui	nonoui
8 et 10	oui	non	non	non	non
11 et 12	non	11non/12oui	non	11non/12oui	oui
13 et 17	non	oui	non	oui	oui
18 et 20	non	non	non	non	oui
21 et 22	non	non	non	non	non
23 et 24	oui	non	non	non	non

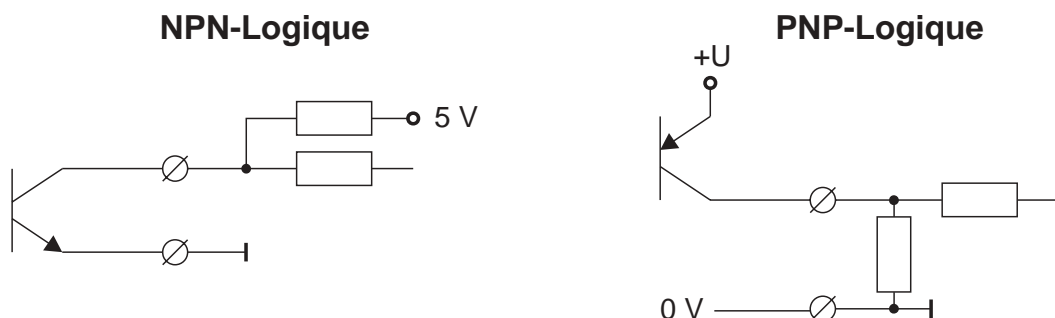
9.5. Dépassement de temps de mesure

Le dépassement de temps de mesure (paramètre 0-03) est activé à la mode fréquencemètre/indicateur du nombre de tours. C'est le temps qui se passe après l'impulsion dernière à l'entrée "A" et l'affichage "000000".

Le dépassement de temps de mesure programmé décide la fréquence minimale.

10. Constitution des circuits d'entrée

Les bornes à vis 16...19 sont des entrées de signaux. Ces entrées peuvent être modifiées par le paramètre 0-01. Il est possible de programmer le niveau des signaux d'entrée et additionnel le niveau actif (NPN ou PNP).



10.1. Filtre d'entrée pour des entrées A et B

L'appareil CM 3101 a une fonction "filtre". Elle peut être activée pour les modes de fonctionnement 0...10 et 21...24 (paramètre 0-02). Si le filtre est activé (paramètre 0-02 = 1), la fréquence d'entrée max. est 25 Hz. Le filtre n'est que actif pour les entrées "A" et "B".

11. Fonctions logicielles


11.1. Mémoire des données

L'appareil CM 3101 a une fonction "**Mémoire des données**". Cette fonction peut être activée pour les modes de fonctionnement 0...10 et 21...24 (paramètre 0-04). Si la mémoire est activée (paramètre 0-04 = 1), des interruptions de tension n'ont pas d'effet sur la valeur d'affichage.



11.2. Saisie du maximum et du minimum

L'afficheur de mesure dispose en standard d'une mémoire de maximum et d'une mémoire de minimum. Ces mémoires de maximum et de minimum existent simultanément ; elles peuvent s'afficher à l'aide de touches ou des entrées digitales. Il est en outre possible de surveiller les mémoires de maximum et de minimum par rapport à des valeurs limites et de les relier à la sortie analogique.

Remise à zéro des mémoires de maximum et de minimum :

- automatique suivant le temps de remise à zéro de la mémoire (paramètre 0-09)
- à l'aide des entrées digitales 1 et 2 (paramètres 0-10 et 0-11)
- utilisation de la touche de fonction  (paramètre 0-12)
- en quittant la routine de programmation

Affichage des mémoires de maximum et de minimum

- réglé en standard comme source de données pour l'affichage (paramètre 0-06)
- activation de l'entrée digitale 1 ou 2 (paramètres 0-10 et 0-11)
- utilisation de la touche  ou  (paramètres 0-14 et 0-13)

Indication de l'affichage des mémoires de maximum et de minimum

- la LED 3 s'allume en vert => affichage de la valeur maximum
- la LED 3 s'allume en rouge => affichage de la valeur minimum

11.3. Fonction de maintien

Lorsque la fonction de maintien est activée, elle fige la valeur du codeur comme valeur de maintien. Si la fonction de maintien n'est pas activée, la valeur de maintien correspond à la valeur courante du codeur.



Activation de la fonction de maintien :

- par l'entrée digitale 1 (paramètre 0-10)
- par l'entrée digitale 2 (paramètre 0-11)

Remise à zéro de la valeur de maintien :

- en quittant la routine de programmation

Affichage de la valeur de maintien

- réglé en standard comme source de données pour l'affichage (paramètre 0-06)
- utilisation de la touche  ou  (paramètre 0-14 et 0-13)

La valeur de maintien peut

- être affichée
- être surveillée par rapport aux valeurs limites
- être transmise à la sortie analogique

11.4. Test de l'affichage

L'activation du test de l'affichage allume tous les segments de l'affichage. Celui-ci affiche "8.8.8.8.8.8."

Activation du test de l'affichage

- par l'entrée digitale 1 (paramètre 0-10)
- par l'entrée digitale 2 (paramètre 0-11)

11.5. Réinitialisation complète

Une combinaison de touches permet de réinitialiser complètement l'afficheur de mesure. Tous les paramètres sont alors réinitialisés aux valeurs pré-réglées en usine. Pendant la réinitialisation complète, le message "InIt." est affiché.

Exécution de la réinitialisation complète

Presser simultanément les touches ,  et  pendant environ 7 secondes.

12. Caractéristiques techniques

12.1. Caractéristiques électriques

Compteur avec discriminateur de phase	: 24 Bit
fréquence	: max. 1 MHz
filtre d'entrée activé	: max. 25 Hz
Comptage-décomptage par l'entrée sens	: 24 Bit
fréquence	: max. 1 MHz
filtre d'entrée activé	: max. 25 Hz
Compteur d'impulsion	: 24 Bit
fréquence	: max. 1 MHz
filtre d'entrée activé	: max. 25 Hz
Fréquence/mètre/nombre de tours	:
erreur	: < 0,01%
une entrée utilisée	:
fréquence	: 1 MHz
filtre d'entrée activé	: 25 Hz
deux entrées utilisées (p. e. A/B)	:
fréquence	: 1 MHz
filtre d'entrée activé	: 25 Hz
résolution	: 0,01 Hz auto., 0,1 Hz, 1Hz
Durée de période	: 0.0001 s...64 s auto
erreur	: <0,02%
Durée d'impulsions	: 0.0001 s..64 s auto
erreur	: <0,02%
Durée de temps	: 0.0001 s...999999 s auto ou
	: 00.00.00...99.59.59 h
erreur	: <0,02%
Cycle de mesure	
Compteur	: env. 16 mesure/s
fréquences ou temps	: env. 10 mesure/s
Filtre d'entrée (A et B)	: 25 Hz, programmable
Mémoire des données	: > 10 ans
Entrées des signaux	: 4
logique	: PNP, NPN
niveau des signaux 5 V	: bas < 0,8 V, haut > 4 V
niveau des signaux 12 V	: bas < 3 V, haut > 8 V
niveau des signaux 24 V	: bas < 6 V, haut > 16 V
Entrées utilisateurs	: 10 k à 5 V
logique	: NPN, max 30 V
seuil de déclenchement	: niveau bas < 0,8 V, niveau haut > 2,8 V

12. Caractéristiques techniques

Valeurs limites	: 2 relais sans potentiel programmables NO ou NF
signalisation	: 2 LED sur la face avant
tension de commutation	: 250 V AC / 250 V DC
courant de commutation	: 5 A AC / 5 A DC
puissance de commutation	: 750 VA / 100 W
Option sortie analogique	: Résolution 16 bits
précision	: $\pm 0,2$ % de la valeur finale
erreur de linéarité	: $\pm 0,012$ %
tension	: 0/2 - 10 V, max. 10 mA
courant	: 0/4 - 20 mA, max. 500 Ω
tension d'isolation	: 3 kV / 1 min
Option interfaces	: RS 485, RS 232, TTY
protocole	: DIN 66 019 / ISO 1745
vitesses de transmission (bauds)	: 300, 1200, 2400, 4800, 9600, 19200
format des données	: 1 start, 8 données, sans parité, 1 stop
tension d'isolation	: 1,6 kV / 1 min
Tension d'alimentation AC	: 95 .. 250 V AC
puissance absorbée	: env. 9 VA
tension d'isolation	: 2,5 kV / 1 min
Option Tension d'alimentation DC	: 18 .. 36 V DC
puissance absorbée	: env. 70 mA
tension d'isolation	: 500 V / 1 min
Alimentation codeur (version AC uniquement)	: 24 V DC ± 10 %, max. 125 mA
Tension d'isolation	: 500 V / 1 min

12.2. Caractéristiques mécaniques

Affichage	: 6 chiffres, 14 mm, rouge
	: Point décimal programmable
	: Suppression des zéros de tête
	: Signe moins pour les valeurs négatives
Utilisation, clavier	: Film en face avant, touches à faible course
Boîtier	: Boîtier pour panneau de cde DIN 43 700
Dimensions (L x H x P)	: 96 x 48 x 141 mm
Profondeur de montage	: 148 mm bornes à vis comprises
Type de montage	: Montage en panneau de commande
Poids	: env. 400 g
Type de connexions	: Bornes à enficher à vis

12.3. Environnement

Température ambiante	: 0 .. 50 °C
Température de stockage	: -20 .. 70 °C
Humidité relative	: < 80 %, sans condensation
Classe de protection	: Classe de protection II
Indice de protection	: Face avant IP 54 : Connexions IP 20
Domaine d'utilisation	: Degré de salissure 2 : Catégorie de surtension II
CE	: Directive CE 89/336/CEEG : NSR 73/23/EWG

13. Code de commande

CM 3101 -						
						Exécution du boîtier
						0 Montage en panneau de cde
						1 Clip pour panneau
						Couleur du cadre de la face avant
						0 Noir
						Exécution du film de la face avant
						0 Logo ERMA-Meter
						1 Sans logo
						2 Logo spécifique au client
						Alimentation (Tension nominale)
						0 95 .. 250 V AC
						1 18 .. 36 V DC, isolé électriquement
						Option interface
						0 Sans interface
						1 RS 485
0						2 RS 232
0						3 Boucle de courant, TTY
						Option
						0 Sans option
						1 Avec sortie analogique
						4 2 valeurs limites additionnelles (relais)

ERMA - Electronic GmbH
Max-Eyth-Straße 8
78194 Immendingen

Telefon (07462) 7381
Fax (07462) 7554
email erma-electronic@t-online.de

ERMA

Electronic GmbH