

■ Indicateur programmable intégrateur DM 3103

Les caractéristiques de l'appareil

- LED-affichage, rouge, 6 chiffres, 14 mm
- Volume de l'affichage -99999 .. 99999
- Dimensions de la face avant 96 x 48 mm
- Configurable
- Haute précision
- Fonction d'intégration 1/s, 1/min ou 1/h
- Total mémorisateur avec sauvegarde des données
- Utilisation de la linéarisation
- Alimentation pour la valeur de mesure du codeur
- 2 contacts limites, sortie analogique
- Connexions bornes à enficher à vis

Etendues de mesure

- Tension ± 10 V
- Courant ± 20 mA
- Courant 4 - 20 mA
- Thermocouple type K, J, L, S, T, U, R
- Pt100 2 fils/3 fils/4 fils

Fonctions logicielles

- Réglage du facteur d'échelle
- Valeur du milieu au moyen d'un filtre de 1er ordre
- Fonction mémoire MAX/MIN
- Remise à zéro automatique pour la mémoire MAX/MIN
- Linéarisation de la valeur de mesure jusqu'à 10 points
- Affichage de la température °C ou °F
- Fonction de tarage
- Test d'affichage et maintien de l'affichage
- Edition de la valeur limite pendant le déroulement des mesures
- Fonction d'intégration 1/a, 1/min ou 1/h
- Total mémorisateur avec sauvegarde des données
- Impression de la quantité mémorisée

Touche de fonction

Les trois touches de fonction peuvent être programmées pour les fonctions suivantes:

- Aucune fonction
- Affichage de la valeur de mesure, du milieu, MAX ou MIN
- Repositionnement des mémoires MAX et MIN
- Effacer le tarage et fin de tarage
- Maintien de l'affichage
- Modifier les valeurs limites
- Remise à zéro manuelle des valeurs limites
- Afficher et effacer le total mémorisateur



Entrée utilisateur

Ces deux entrées sont actives au niveau bas et peuvent être programmées pour les fonctions suivantes:

- Aucune fonction
- Affichage de la valeur de mesure, MAX ou MIN
- Repositionnement des mémoires MAX et MIN
- Effacer le tarage et fin de tarage
- Remise à zéro manuelle des valeurs limites
- Test d'affichage et maintien de l'affichage

Alimentation transmetteur

(version AC uniquement)

Alimentation transmetteur 24 V DC/125 mA isolée électriquement du reste de l'électronique.

Valeurs limites

Deux programmables valeurs limites pour la surveillance d'opérations de la production. Adjustable paramètres:

- Point de commutation et hystérèse
- Comportement à la commutation
- Retard à l'actionnement et à la retombée
- Source des données (maintien de la valeur de mesure, valeur de mesure, du milieu, MAX ou MIN)

Option sortie analogique

L'option analogique se compose d'une sortie courant et une sortie tension. Toutes les deux sorties sont isolées électriquement du reste de l'électronique.

- La définition de l'échelle de la valeur d'offset et de la valeur finale
- Sortie 0(2) - 10 V ou 0(4) - 20 mA
- Source des données (maintien de la valeur de mesure, valeur de mesure, du milieu, MAX ou MIN)

Caractéristiques électriques

Etendues de mesure	
Tension	± 10 V, ± 0,01 %
Courant	± 20 mA, ± 0,01 %
Elément thermoélectrique	
Ni-CrNi (K)	-100 ... +1300 °C, ±1 °C
Fe-CuNi (J)	-100 ... +1000 °C, ±1 °C
Fe-CuNi (L)	-100 ... +900 °C, ±1 °C
PtRh90/10%-Pt (S)	0 ... +1750 °C, ±5 °C
Cu-CuNi (T)	-100 ... +400 °C, ±1 °C
Cu-CuNi (U)	0 ... +400 °C, ±1 °C
PtRh87/13%-Pt (R)	0 ... +1400 °C, ±2 °C
Référence de soudure froide	interne/constant
Pt100	2 fils/3 fils/4 fils
	-200,0 ... +600,0 °C, ±0,3 °C
Mesure de cycle	
Tension, courant	10 mesures/s
Température	5 mesures/s
Entrée utilisateur	
Logique	2, fonction programmable
	NPN, max. 30 V
Valeurs limites	
	2 relais sans potentiel programmables NO ou NF
	2 LED sur la face avant
Signalisation	
Tension de commutation	250 V AC / 250 V DC
Courant de commutation	5 A AC / 5 A DC
Puissance de commutation	750 VA / 100 W
Sortie analogique	
Précision	Résolution 16 bits
Tension	± 0,2% de la valeur finale
Courant	0(2) - 10 V, max. 10 mA
Tension d'isolation	0(4) - 20 mA; max. 500 Ω
	3 kV / 1 min
Tension d'alimentation AC	
Tension d'isolation	95 V ... 250 V/AC
	2,5 kV / 1 min
Tension d'alimentation DC	
Tension d'isolation	18 .. 36 V DC
	500 V / 1 min
Puissance absorbée	
Alimentation codeur (AC)	AC 9 VA, DC 70 mA
Tension d'isolation	24 V DC / 125 mA
	500 V / 1 min

Caractéristiques mécaniques

Affichage	6 chiffres, 14 mm, rouge
	Point décimal programmable
	Suppression des zéros de tête
Utilisation, clavier	Film en face avant, touches à faible course
Boîtier	DIN43700
Dimensions (L x H x P)	96 x 48 x 141 mm
Profondeur de montage	148 mm bornes à vis comprises
Type de montage	Montage de tableau
Poids	env. 400 g
Type de connexions	Bornes à enficher à vis

Environnement

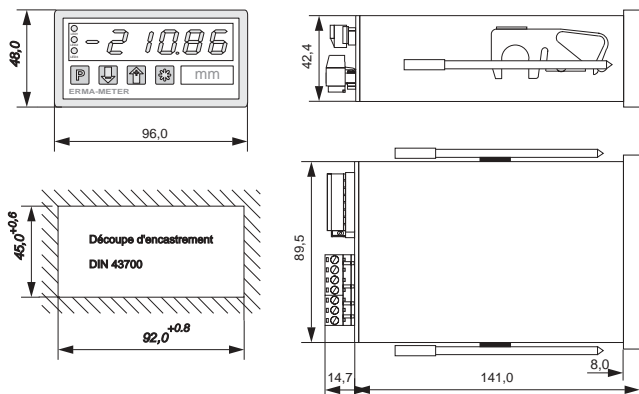
Température ambiante	0 .. 50 °C
Température de stockage	-20 .. 70 °C
Humidité relative	< 80 %, sans condensation
Classe de protection	Classe de protection II
Indice de protection	Face avant IP 54
Domaine d'utilisation	Degré de salissure 2
	Catégorie de surtension II
CE	Directive CE 89/336/CEEG
	NSR 73/23/EWG

Code de commande

DM 3103-	0						
							Exécution du boîtier
							0 Encastrée de tableau
							1 Système de mosaïque
							Couleur du cadre
							0 Noir
							Exécution de la face avant
							0 Logo ERMA-Meter
							1 Sans Logo
							2 Logo spécifique au client
							Alimentation
							0 95 .. 250 V/AC
							1 18 .. 36 V/DC, isolée électriquement
							Options
							0 Sans options
							1 Avec sortie analogique

Dimensions de montage

Appareil de tableau encastré



Système de mosaïque

