

■ Programmierbare Meßwertanzeiger DM 3110

Merkmale des Gerätes

- LED-Anzeige rot, 6-stellig, 14 mm
- Anzeigebereich -99999 .. 99999
- Frontabmessungen 96 x 48 mm
- Frei konfigurierbar
- Hohe Genauigkeit
- Anwender-Linearisierung
- Stromversorgung für Meßwertgeber
- 2 Grenzkontakte, Analogausgang, Schnittstelle
- Anschlüsse über steckbare Schraubklemmen

Meßbereiche

- Spannung ± 10 V
- Strom ± 20 mA
- Strom 4 - 20 mA
- Thermoelement Typ K, J, L, S, T, U, R
- Pt100 2-Leiter/3-Leiter/4-Leiter

Softwarefunktionen

- Skalierung
- Mittelwert über digitales Filter 1. Ordnung
- MIN/MAX-Speicherfunktion
- Auto-Reset für MIN/MAX-Speicher
- Meßwertlinearisierung bis zu 10 Punkte
- Temperaturanzeige in °C oder °F
- Tarierfunktion
- Displaytest und Displayhold
- Grenzwerteditierung während des Meßablaufes

Funktionstaster

Die drei Funktionstaster können für folgende Funktionen programmiert werden:

- keine Funktion
- Meß-, Mittel-, MIN- oder MAX-Wert anzeigen
- MIN- und MAX-Speicher rücksetzen
- Tarierung und Tarawert löschen
- Displayhold
- Grenzwerte editieren
- manueller Grenzwertreset

Benutzereingänge

Diese beiden Eingänge sind low aktiv und lassen sich auf folgende Funktionen programmieren:

- keine Funktion
- Meß-, MIN- oder MAX-Wert anzeigen
- MIN- und MAX-Speicher rücksetzen
- Tarieren und Tarawert löschen
- manueller Grenzwertreset
- Displaytest und Displayhold



Geberversorgung (nur bei AC-Version)

Eingebaute Geberversorgung mit 24 V DC/125 mA galvanisch von der weiteren Geräteelektronik getrennt.

Grenzwerte

Zwei einstellbare Grenzwerte mit freier Zuordnung ermöglichen die Überwachung von Produktionsabläufen. Einstellbare Parameter:

- Schwellpunkt und Hysterese
- Schaltverhalten
- Anzugs- und Abfallverzögerung
- Datenquelle (Meß-, Hold-, MIN-, MAX- oder Mittelwert)

Option Analogausgang

Die Option Analogausgang besteht aus einem Strom- und einem Spannungsausgang. Beide Ausgänge sind von der weiteren Geräteelektronik galvanisch getrennt.

- skalierbar (Offset und Endwert)
- Ausgang 0(2) - 10 V oder 0(4) - 20 mA
- Datenquelle (Meß-, Hold-, MIN-, MAX- oder Mittelwert)

Option Serielle Schnittstelle

Zusatz für Datenkommunikation oder Druckeranschluß.

- RS 485
- RS 232 (Analogausgang nicht möglich)
- Current-Loop, TTY (Analogausgang nicht möglich)

Elektrische Daten

Meßbereiche	
Spannung	± 10 V, ± 0,01 %
Strom	± 20 mA, ± 0,01 %
Thermoelement	
Ni-CrNi (K)	-100 bis +1300 °C, ±1 °C
Fe-CuNi (J)	-100 bis +1000 °C, ±1 °C
Fe-CuNi (L)	-100 bis +900 °C, ±1 °C
PtRh90/10%-Pt (S)	0 bis +1750 °C, ±5 °C
Cu-CuNi (T)	-100 bis +400 °C, ±1 °C
Cu-CuNi (U)	0 bis +400 °C, ±1 °C
PtRh87/13%-Pt (R)	0 bis +1400 °C, ±2 °C
Vergleichsstelle	intern/konstant
Pt100	2-Leiter/3-Leiter/4-Leiter -200,0 bis +600,0 °C, ±0,3 °C
Meßrate	
Spannung, Strom	10 Messungen/s
Temperatur	5 Messungen/s
Benutzereingänge	2, Funktion programmierbar
Logik	NPN, max. 30 V
Relais-Signalausgänge	2 Relais (Schließkontakte) als Öffner oder Schließprog.
Signalisierung	2 frontseitige LEDs
Schaltspannung	250 V AC / 250 V DC
Schaltstrom	5 A AC / 5 A DC
Schaltleistung	750 VA / 100 W
Analogausgang	Auflösung 16 Bit
Genauigkeit	± 0,2% vom Endwert
Spannung	0(2) - 10 V, max. 10 mA
Strom	0(4) - 20 mA; max. 500 Ω
Isolationsspannung	3 kV / 1 min
Schnittstellen	RS 485, RS 232, TTY
Protokoll	DIN 66 019 / ISO 1745
Isolationsspannung	1,6 kV / 1 min
Versorgungsspannung AC	95 V bis 250 V/AC
Isolationsspannung	2,5 kV / 1 min
Versorgungsspannung DC	18 .. 36 V DC
Isolationsspannung	500 V / 1 min
Leistungsaufnahme	AC 9 VA, DC 70 mA
Geberversorgung (nur bei AC)	24 V DC / 125 mA
Isolationsspannung	500 V / 1 min

Gewicht ca. 400 g
Anschlußart steckbare Schraubklemmen

Umgebungsbedingungen

Umgebungstemperatur 0 .. 50 °C
Lagertemperatur -20 .. 70 °C
Relative Luftfeuchte < 80 %, nicht kondensierend
Schutzklasse Schutzklasse II
Schutzart Frontseite IP 54
Einsatzgebiet Verschmutzungsgrad 2
Überspannungskategorie II
CE EG-Richtlinie 89/336/EWG
NSR 73/23/EWG

Bestellbezeichnung

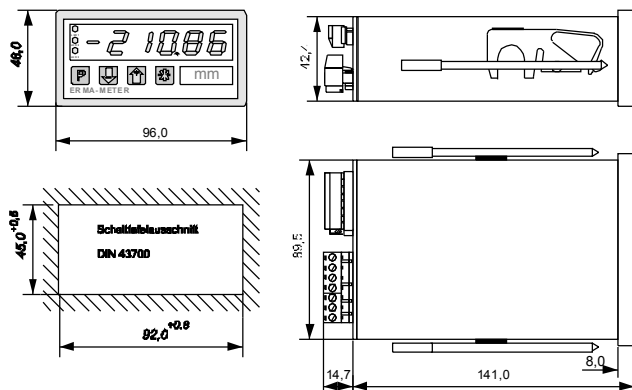
DM 3110-	
	Gehäuseausführung
	0 Schalttafeleinbau 1 Panel-Clip
	Frontrahmenfarbe
	0 schwarz
	Frontfolienausführung
	0 ERMA-Meter Logo 1 ohne Logo 2 kundenspezifisches Logo
	Versorgung
	0 95 .. 250 V/AC 1 18 .. 36 V/DC, galvanisch getrennt
	Option Schnittstelle
	0 ohne Schnittstelle 1 Schnittstelle RS 485 2 Schnittstelle RS 232 3 Schnittstelle Current-Loop, TTY
	Optionen
	0 ohne Option 1 mit Analogausgang

Mechanische Daten

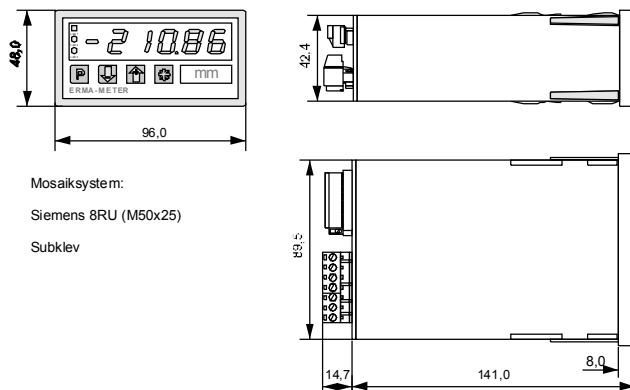
Anzeige	6-stellig, 14 mm, rot Dezimalpunkt programmierbar Vornullunterdrückung -Vorzeichen bei negativen Werten
Bedienung, Tastatur	Frontfolie mit Kurzhubtasten
Gehäuse	Schalttafeleinbau DIN43700
Abmessungen (B x H x T)	96 x 48 x 141 mm
Einbautiefe	148 mm inkl. Schraubklemmen
Montageart	Frontplatteneinbau

Abmessungen und Einbaumaße

Schalttafeleinbau



Panel-Clip



Mosaiksystem:
Siemens 8RU (M50x25)
Subklev