

Isolierte Digitale Ein-Ausgabe-Karte IO 1283

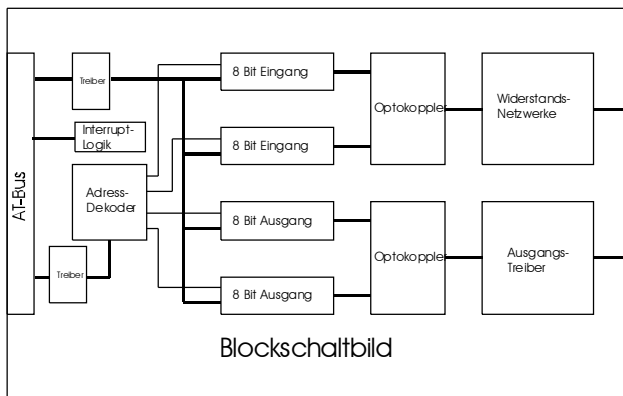
Highlights

- 16 optoisolierte Eingänge, interruptfähig
- 16 optoisolierte Ausgänge, kurzschlußfest
- 8 Bit / 16 Bit-Schreib-Lese-Zugriff möglich
- direkter Anschluß an SPS
- EMV-gerechtes Schaltungsdesign

Allgemeines

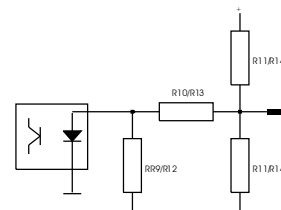
Die Karte IO 1283 ist eine Interface-Karte für PC's und Kompatible. Sie dient zur parallelen Ein- und Ausgabe von Daten bei gleichzeitiger Trennung von Peripherie und Systemseite.

Alle Ein- und Ausgänge sind zur Systemseite durch Optokoppler galvanisch entkoppelt und können 24 V-Pegel verarbeiten. Ein direkter Anschluß an SPS-Steuerungen ist daher möglich.



Eingänge/Ausgänge

Die Eingänge besitzen steckbare Eingangswiderstände zur Einstellung des Eingangspiegels. Die Minusleitungen aller Eingänge sind mit CG (Common Ground) verbunden. Die Ansteuerung der Eingänge erfolgt mit positivem Pegel gegenüber CG. Die Ausgänge sind plusschaltend für 18-30 V ausgelegt. Der maximale Schaltstrom beträgt 0,5 A pro Ausgang. Alle Ausgänge sind mit einem kurzschlußfesten Treiberbaustein ausgerüstet.



Sonstiges

Inklusive Diskette mit Beispielen in Basic, Turbo Pascal und C sowie 16 Bit DLL für Windows 3.1x und 32 Bit DLL für Windows 95.

Die Baugruppe benötigt keine Software-Initialisierung. Sie ist nach dem Anlegen der Betriebsspannung und nach erfolgtem Power-on-Reset sofort bereit. Alle Ausgänge werden durch den Power-on-Reset zurückgesetzt.

Die Basisadresse der IO 1283 ist per DIP-Schalter im gesamten IO-Adreßraum frei einstellbar. Die Ein- und Ausgänge werden über zwei 8 Bit Adressen oder eine 16 Bit Adresse angesprochen. Aufgrund einer intelligenten Verwaltung der Digital-eingänge erhöht diese Baugruppe die Verfügbarkeit Ihres PC. Mittels Interruptroutine wird dieser von routinemäßigen Überwachungs- und Auswerteaufgaben entlastet. Die Interruptgenerierung erfolgt durch eine Zustandsänderung an den Digitaleingängen. Über eine Steckbrücke können dabei die Interrupts IRQ5, 10, 11, 12 oder 15 ausgewählt werden. Der Anschluß der Peripherie erfolgt über einen 37-poligen SUB-D-Stecker.

Technische Daten

Eingänge	: 16 Eingänge optoisoliert interruptfähig
Interrupt	: IRQ5, 10, 11, 12 oder 15
Eingangsspannung	: 24 V
Eingangswiderstand	: 5 kΩ
Ausgänge	: 16 Ausgänge optoisoliert kurzschlußfest
Ausgangsstrom	: max. 0,5 A
Spannungsversorgung	: max. 30 V
Betriebsspannung	: +5 V, max. 0,2 A
Peripherieanschluß	: 37-pol. SUB-D-Stecker
EMV	: EMV-konform nach EG-Richtlinie 89/336/EWG
Arbeitstemperatur	: 0 - 50 °C
Lagertemperatur	: - 25 bis +85 °C
Abmessungen	: 199 x 100 mm

Bestellbezeichnung
IO 1283