

■ Programmierbare Meßwertanzeiger UM 2550 und UM 2510

Merkmale des Gerätes

- LED-Anzeige, 8 mm
- Frontabmessungen 48 x 24 mm
- Schalttafel- oder Mosaikrastereinbau
- Anwender-Linearisierung
- Galvanisch getrennte Spannungsversorgung
- Anschlüsse über steckbare Schraubklemmen

Ausführungen

UM 2550

- Spannung 0 - 10 V
- Strom 0 - 20 mA bzw. 4 - 20 mA
- Anzeigebereich -999 .. 9999
- Genauigkeit 0,1 % \pm 1 Digit
- max. Auflösung 4000 Digit

UM 2510 * siehe Hinweis unten rechts!

- Spannung 0 - 10 V
- Strom 0 - 20 mA bzw. 4 - 20 mA
- Anzeigebereich -9999 .. 99999
- Genauigkeit 0,01 % \pm 1 Digit
- max. Auflösung 24 Bit

Softwarefunktionen

- Skalierung
- Mittelwertbildung (Filterfunktion)
- MAX-Speicherfunktion
- Meßwertlinearisierung bis zu 9 Punkte
- Dezimalpunktprogrammierung
- Rundung der letzten Stelle
- Displaytest

Digitale Eingänge 1 - 3

Diese Eingänge sind low aktiv und sind für folgende Funktionen belegt:

- Programmierung
- Displaytest
- MAX-Speicher rücksetzen

Versorgungsspannung

Der Meßwertanzeiger ist für eine DC-Versorgungsspannung ausgelegt. Er ist für folgende Spannungen lieferbar:

- 18 .. 36 V DC galvanisch getrennt
- optional 12 V DC galvanisch getrennt
- optional 5 V DC galvanisch getrennt

Abbildung zeigt das UM 2510.
Das UM 2550 ist nur 4-stellig



Programmierung

Die Programmierung ist einfach und übersichtlich strukturiert. Über ein Programmiermenue wird der Anwender durch die Programmierung geführt. Die Programmierung erfolgt über die digitalen Eingänge der Meßwertanzeiger.

Optionen

Gehäuseausführung

- Schalttafeleinbau DIN 43700
- Mosaikrastereinbau (Subklev, Siemens 8RU)

Frontrahmenfarbe

- schwarz
- mausgrau RAL 7037

Frontblendenausführung

- ohne Blende
- Blendenfolie ERMA-METER
- Blendenfolie NEUTRAL
- Einheitenaufruck

Anzeigenfarbe

- rot
- grün

* Das UM 2510 ist nicht mehr Bestandteil des Standardlieferprogrammes und nur auf Anfrage erhältlich

Elektrische Daten

Meßbereiche	
Spannung	0 .. 10 V
Eingangswiderstand	> 1 MΩ
Strom	0(4) .. 20 mA
Spannungsabfall	ca. 0,2 V
Meßrate	5 Messungen/sec
Digitale Eingänge 1 - 3	10 kΩ nach +5V
Signalpegel low	< 0,4 V
Signalpegel high	> 3,5 V, max. 30 V
Versorgungsspannung DC	18 V .. 36 V DC
Isolationsspannung	500 V / 1 min
optional	12 V DC, ± 10 %, isoliert
optional	5 V DC, ± 10 %, isoliert
Leistungsaufnahme	ca. 30 mA (18 .. 36 V DC)

Mechanische Daten

Anzeige	8 mm, rot (opt. grün) Dezimalpunkt programmierbar Vornullunterdrückung -Vorzeichen bei negativen Werten
Gehäuse	Schalttafelgehäuse DIN 43700
Abmessungen (B x H x T)	48 x 24 x 60 mm
Einbautiefe	70 mm inkl. Schraubklemmen
Montageart	Frontplatteneinbau oder Mosaikrastereinbau
Gewicht	ca. 200 g
Anschlußart	steckbare Schraubklemmen

Umgebungsbedingungen

Umgebungstemperatur	0 .. 50 °C
Lagertemperatur	-20 .. 70 °C
Relative Luftfeuchte	< 80 %, nicht kondensierend
Schutzklasse	Schutzklasse II
Schutzart	Frontseite IP 40
Einsatzgebiet	Verschmutzungsgrad 2 Überspannungskategorie II
CE	EG-Richtlinie 89/336/EWG NSR 73/23/EWG

Bestellbezeichnung

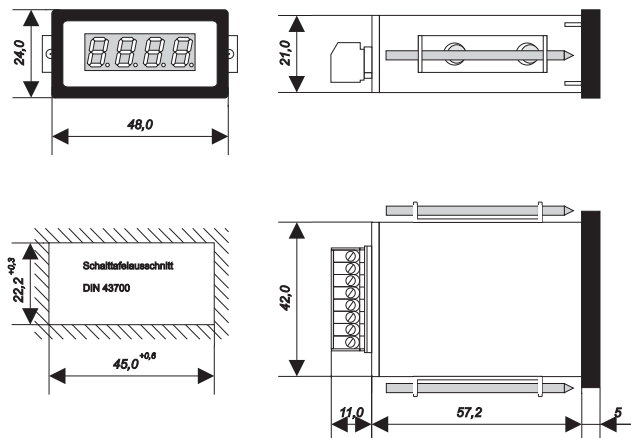
UM 25x0 -	
	Gehäuseausführung
	0 Schalttafeleinbau
	1 Panel-Clip
	Frontrahmenfarbe
	0 schwarz
	1 mausegrau RAL 7037
	Frontblendenausführung
	0 ohne Blendenfolie
	1 Blendenfolie ERMA-Meter
	2 Blendenfolie NEUTRAL
	Anzeigenfarbe
	0 rot
	1 grün
	Versorgungsspannung
	0 5 V DC, ± 10%, galvanisch getrennt
	1 12 V DC, ± 10 %, galvanisch getrennt
	2 18 .. 36 V DC, galvanisch getrennt

Einheitenaufdruck

Bitte im Klartext bei Bestellung mitangeben !

Abmessungen und Einbaumaße

Schalttafeleinbau



Panel-Clip

