

■ Programmierbarer Meßwertanzeiger UM 3022

Merkmale des Gerätes

- Signaleingänge 0 - 10 V und 0/4 - 20 mA
- DIN-Gehäuse 96 x 48 mm
- LED-Anzeige rot, 4-stellig, 14 mm
- Schalttafel oder Mosaikrastereinbau
- Anschlüsse über Schraubklemmen
- Optokopplerausgang programmierbar als Grenzwertausgang oder Serieller Ausgang
- Analogausgang 0/4 - 20 mA
- 9-Punkte Anwender-Linearisierung
- Sensor-Versorgungsspannung 24V/100 mA
- Spannungsversorgung 95 ... 240 VAC

Meßbereiche

- Spannung 0 - 10 V
- Strom 0 - 20 mA
- Strom 4 - 20 mA
- Anzeigebereich -999 ... 9999
- Genauigkeit 0,01 % (Strom 0,02 %) ± 1 Digit
- max. Auflösung 64000 Digit

Softwarefunktionen

- Skalierung
- Mittelwertbildung (Filterfunktion)
- MAX-Speicherfunktion
- Meßwertlinearisierung bis zu 9 Punkte
- Dezimalpunktprogrammierung
- Rundung der letzten Stelle
- Displaytest

Digitale Eingänge

Der Meßwertanzeiger verfügt über drei digitale Eingänge. Diese werden masseschaltend angesteuert, sind low aktiv und für folgende Funktionen belegt:

- Programmierung
- Displaytest
- MAX-Speicher rücksetzen
- Anzeigen des programmierten Grenzwertes

Funktionstaster

Die frontseitigen Funktionstaster sind für folgende Funktionen ausgelegt:

- Programmierung
- Displaytest
- MAX-Speicher rücksetzen
- Anzeigen und Schnellprog. des Grenzwertes

Optokopplerausgang

Das Meßgerät ist mit einem Optokopplerausgang ausgestattet. Wahlweise kann dieser für folgende Funktionen programmiert werden:



1. Grenzwertfunktion

Folgende Funktionen, die z.B. eine Überwachung von Produktionsabläufen ermöglichen, können programmiert werden.

- Schaltpunkt und Hysterese
- Schaltverhalten (Über-/Unterschreiten)

2. Serieller Ausgang

Laufende serielle Übertragung des Meßwertes im ASCII-Format.

Analogausgang

Der Analogausgang ist vom Meßeingang galvanisch getrennt und besitzt folgende Eigenschaften:

- frei skalierbar
- Stromausgang 0-20 mA oder 4-20 mA

Sensor-Versorgungsspannung

Der Meßanzeiger verfügt über eine zusätzliche Spannungsquelle von 24 VDC / 100 mA als Geberversorgung. Die Spannungsquelle ist von den Meßeingängen sowie von der Versorgungsspannung galv. getrennt.

Programmierung

Die Programmierung ist einfach und übersichtlich strukturiert. Über ein Programmiermenue wird der Anwender durch die Programmierung geführt. Die Programmierung erfolgt über die Tasten auf der Frontseite oder über die digitalen Eingänge auf der Rückseite.

Optionen

Gehäuseausführung

- Schalttafeleinbau DIN 43700
- Mosaikrastereinbau (Subklev, Siemens 8RU)

Frontblendenausführung

- Blendenfolie ERMA-METER
- Blendenfolie NEUTRAL
- Einheitenaufdruck

Elektrische Daten

Anzeige : 4-stellig, 14 mm, rot
 Meßbereiche :
 Spannung : 0 ... 10 V, ± 0,01 %
 Eingangswiderstand : > 1 MΩ
 Strom : 0(4) ... 20 mA, ± 0,02 %
 Eingangswiderstand : 10 Ω
 Meßrate : 5 Messungen/sec
 Digitale Eingänge : 10 kΩ nach +5V
 Signalpegel low : < 0,4 V
 Signalpegel high : > 3,5 V, max. 30 V
 Analogausgang isoliert : 0/4 ... 20 mA
 Bürde : max. 500 Ω
 Auflösung : 16 Bit
 Geberversorgung, isoliert : 24 VDC
 Strom : max. 100 mA
 Optokopplerausgang : als Serieller Ausgang
 Datenformat : 1, 8, N, 1
 Baudrate : 9600
 Optokopplerausgang : als Grenzwertausgang
 Schaltspannung : max. 70 V
 Schaltstrom : max. 10 mA
 Schalleistung : max. 150 mW
 Versorgungsspannung : 85 ... 240 V AC
 Leistungsaufnahme : ca. 4,5 VA

Mechanische Daten

Gehäuse : Schalttafelgehäuse DIN 43700
 Abmessungen (B x H x T) : 96 x 48 x 72 mm
 Einbautiefe : <65 mm inkl. Schraubklemmen
 Montageart : Frontplatteneinbau oder Mosaikrastereinbau
 Gewicht : ca. 400 g
 Anschlußart : Schraubklemmen

Umgebungsbedingungen

Umgebungstemperatur : 0 ... 50 °C
 Lagertemperatur : -20 ... 70 °C
 Relative Luftfeuchte : < 80 %, nicht kondensierend
 Schutzklasse : Schutzklasse II
 Schutzart : Frontseite IP 54
 Einsatzgebiet : Verschmutzungsgrad 2
 Überspannungskategorie II

CE

EG-Richtlinie 89/336/EWG
 NSR 73/23/EWG

Bestellbezeichnung

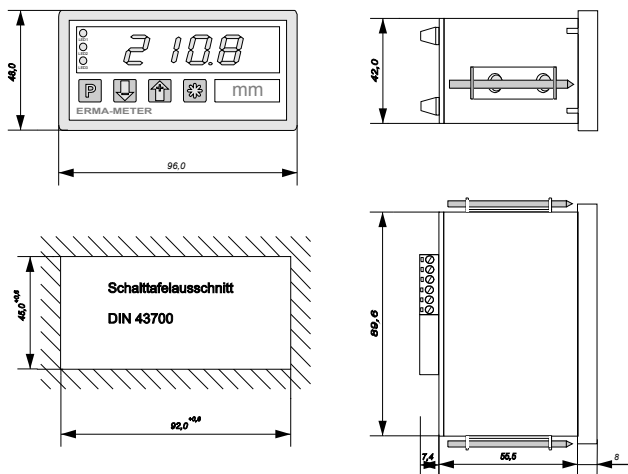
UM 3022 -				
			Gehäuseausführung	
			0 Schalttafeleinbau	
			1 Panel-Clip	
			Frontrahmenfarbe	
			0 schwarz	
			Frontblendenausführung	
			0 Reserve	
			1 Blendenfolie ERMA-METER	
			2 Blendenfolie NEUTRAL	
			Anzeigenfarbe	
			0 rot	
			Versorgungsspannung	
			0 85 ... 240 V AC	
			1 Reserve	
			2 Reserve	

Einheitenaufdruck

Bitte im Klartext bei Bestellung mitangeben !

Abmessungen und Einbaumaße

Schalttafeleinbau



Panel-Clip

